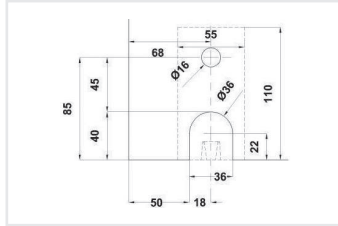
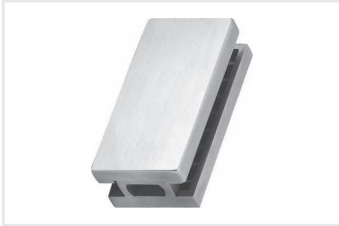




Accesos y fachadas .....	<b>01</b>
Canceles para baño .....	<b>02</b>
Chapas y seguros .....	<b>05</b>
Conectores para barandal .....	<b>07</b>
Herrajes para baño .....	<b>15</b>
Jaladeras .....	<b>19</b>
Puertas corredizas .....	<b>21</b>
Sistemas automáticos .....	<b>27</b>



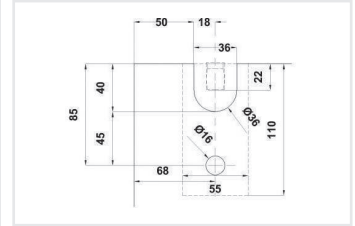
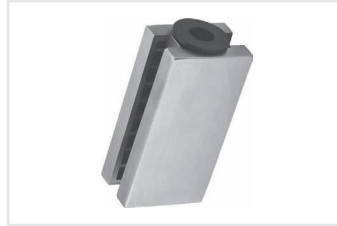
**BRK 3010**



Herraje vertical inferior para bisagra hidráulica BITEC 2 y 90, sin pivote, con sujeción a bisagra hidráulica.

- Material: Acero inoxidable.
- Acabado: Satín.

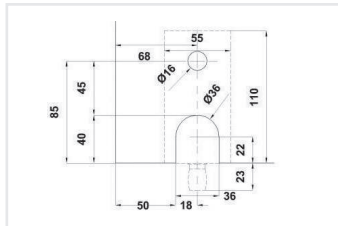
**BRK 3020**



Herraje vertical superior para bisagra hidráulica, sin pivote, sujeción a pivote de giro.

- Material: Acero inoxidable.
- Acabado: Satín.

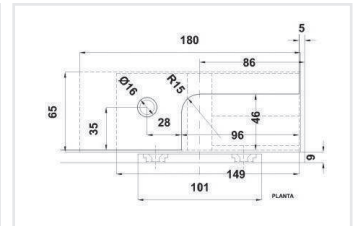
**BRK 3030**



Herraje vertical superior para antepecho, con pivote, sujeción a vidrio para antepecho.

- Material: Acero inoxidable.
- Acabado: Satín.

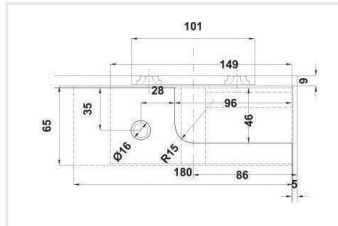
**BRK 3034**



Herraje superior con freno de cierre para puerta abatible.

- Material: Acero inoxidable.
- Acabado: Satín.

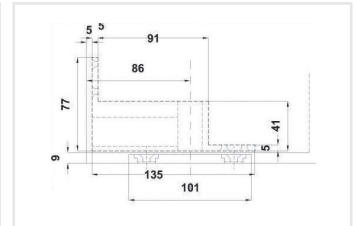
**BRK 3035**



Herraje inferior con freno de cierre para puerta abatible. No requiere bisagra hidráulica.

- Material: Acero inoxidable.
- Acabado: Satín.

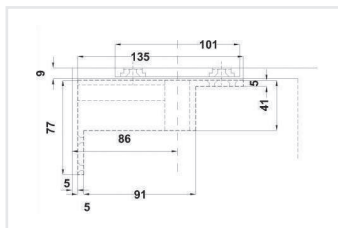
**BRK 3036**



Herraje superior para puerta abatible de aluminio o madera.

- Material: Acero inoxidable.
- Acabado: Satín.

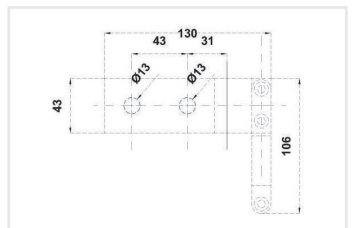
**BRK 3037**



Herraje inferior para puerta abatible de aluminio o madera. No requiere bisagra hidráulica.

- Material: Acero inoxidable.
- Acabado: Satín.

**BRK 3336**



Bisagra montable muro - vidrio.

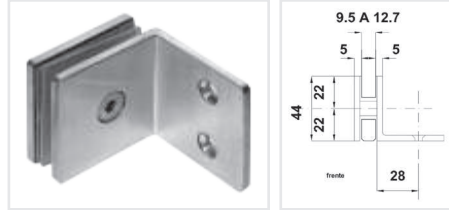
- Material: Acero inoxidable.
- Acabado: Satín.



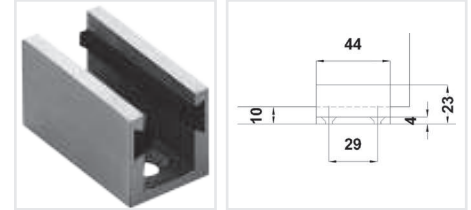
**BRK 3850-1 y BRK 3850-2**

Kit de cancel para baño de puerta corrediza y riel plano, no incluye vidrio.

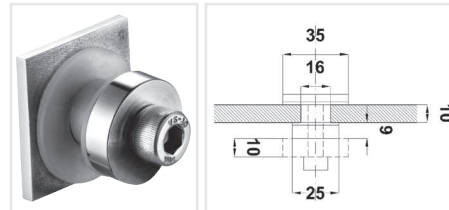
- Material: Acero inoxidable.
- Acabado BRK 3850-1: satin.
- Acabado BRK 3850-2: cromo.



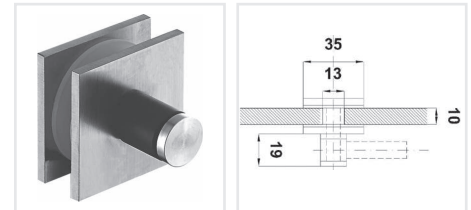
**BRK 3850-1C:** Clip Cuadrado para cristal fijo, colocación muro-vidrio.



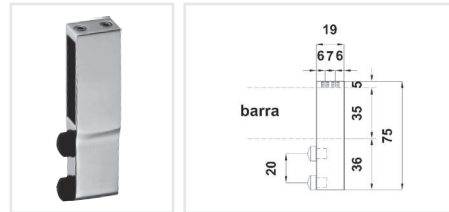
**BRK 3850-1D:** Guía de piso para kit de baño.



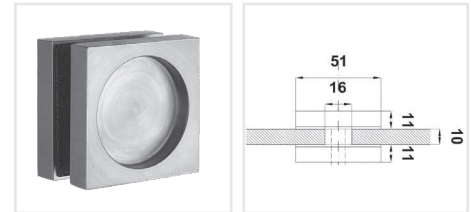
**BRK 3850-1E:** Soporte de barra con fijación al vidrio.



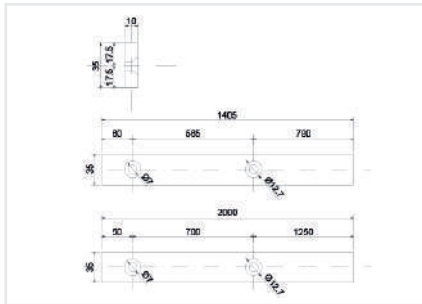
**BRK 3850-1F:** Guía de seguridad para carretilla BRK 3850-1H.



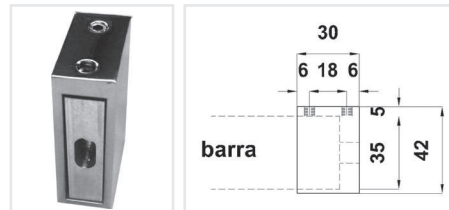
**BRK 3850-1G:** Tope con instalación a barra cuadrada.



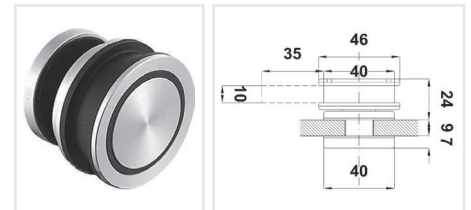
**BRK 3850-1H:** Manija cuadrada ahuecada de 50 x 50 mm.



Barra de acero inoxidable.

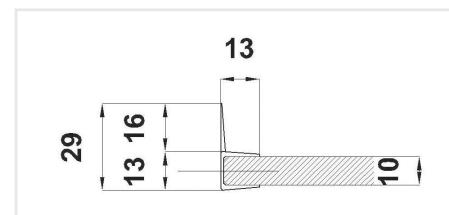


**BRK 3850-1I:** Conector barra cuadrada a muro.



**BRK 3850-1J:** Carretilla sencilla con sujeción a vidrio para barra cuadrada de sistemas de puertas corredizas 8-12 mm. Peso máximo 100Kg.

Clave	Medida	Acabado
BRK 3850 A	1405 mm	Satinado
BRK 3850 B	1405 mm	Pulido
BRK 323	2000 mm	Satinado
BRK 323 B	2000 mm	Pulido



**BRK 3850-1L:** Botaguas con aleta a 90°.

**SOLICITA EL MANUAL DE INSTALACIÓN**

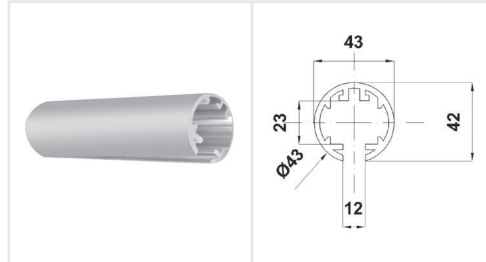
Notas importantes: Los herrajes no se venden por separado. | La barra (BRK 3850 A y B) se surte por separado. Medidas disponibles: 1.47 m. y 2 m.



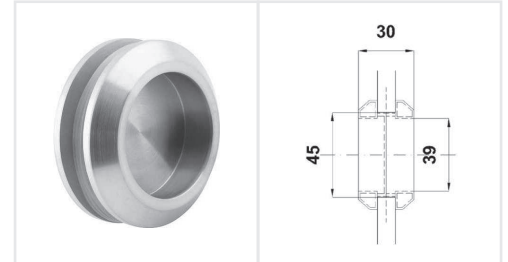
### BRK 3930 B

Kit de cancel para baño de 10 mm. Se puede instalar en escuadra. Las piezas no se venden por separado.

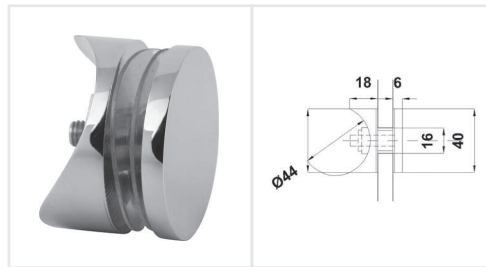
- Material: Acero inoxidable.
- Acabado: Cromo.



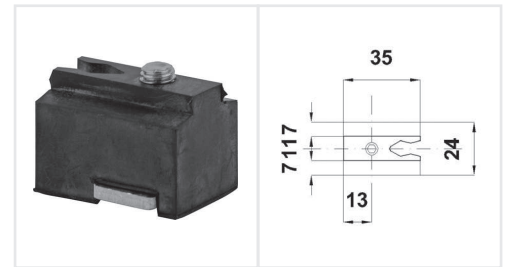
BRK 3930 B-01: Riel superior.



BRK 3930 B-02: Jaladera Ahuecada redonda.

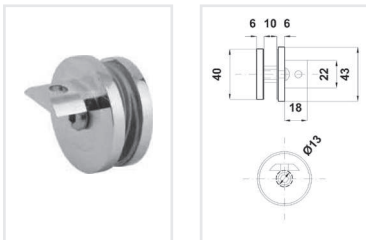


BRK 3930 B-03: Conector riel curvo a vidrio.

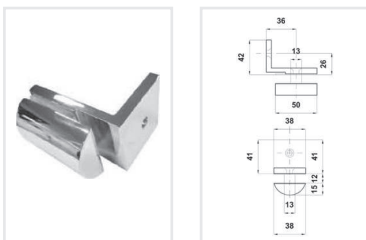


BRK 3930 B-04: Tope con instalación en riel.

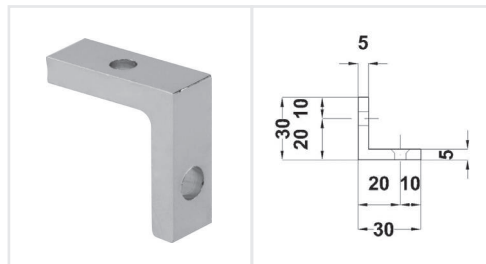
También se puede colocar con pared lateral de cristal. Para ello se requieren los siguientes herrajes.



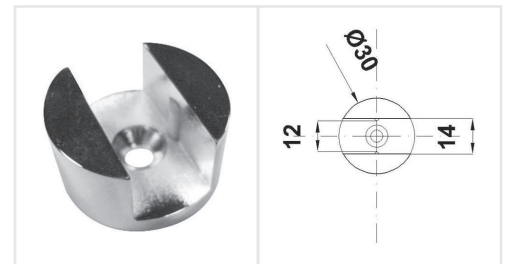
BRK 3930 B-05: Soporte para fijación de riel a mampara de vidrio.



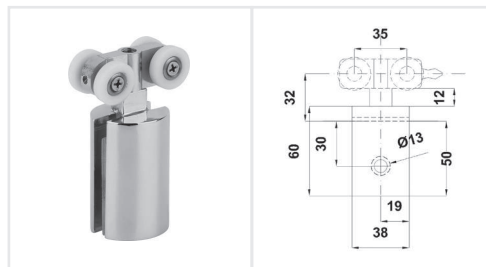
BRK 3930 B-06: Soporte para conector de mampara de vidrio. Requiere 2 piezas.



BRK 3930 B-07: Escuadra de armado.



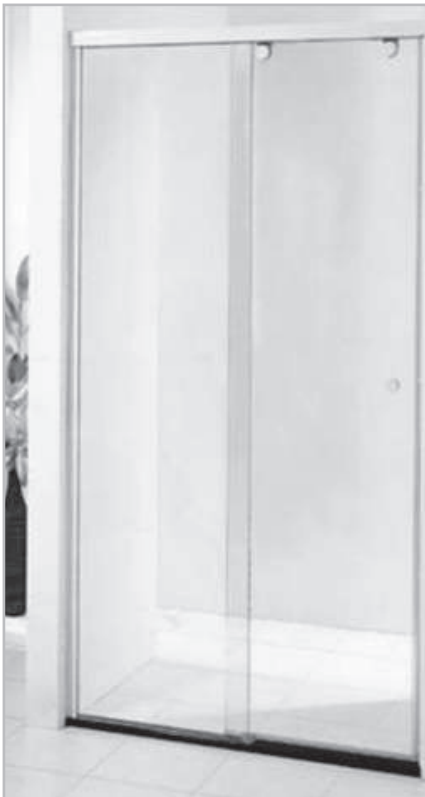
BRK 3930 B-09: Guía de piso.



BRK 3930 B-20: Carretilla sencilla con sujeción a vidrio para barra cuadrada de sistemas de puertas corredizas 8-12 mm. Peso máximo 100 kg.

**PARA DETALLES Y  
CORTES SOLICITA  
EL MANUAL DE  
INSTALACIÓN**

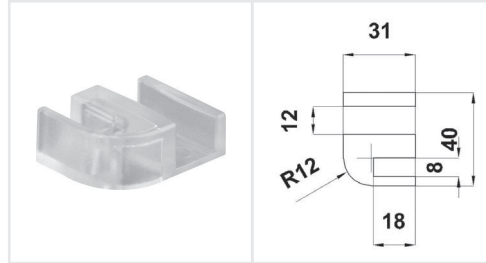
Notas importantes: **La barra se surte por separado.** Medidas disponibles: 1.47 m. y 2 m, Los herrajes NO se venden por separado. El riel BRK 3930B tiene medidas de 1.40m y 2m.



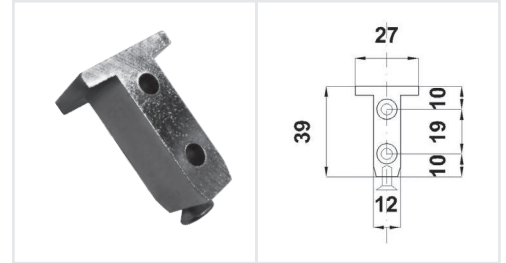
**BRK 3935 B**

Kit de cancel para baño de 10 mm. Las piezas no se venden por separado.

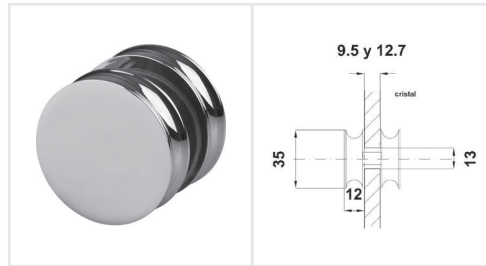
- Material: Acero inoxidable.
- Acabado: Cromo.



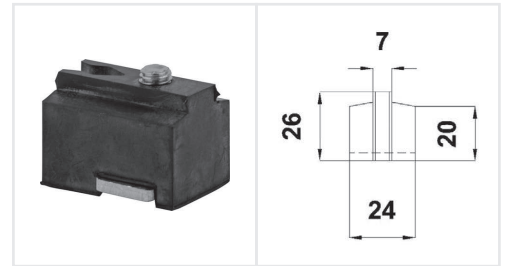
**BRK 3935 B-14:** Guía de piso.



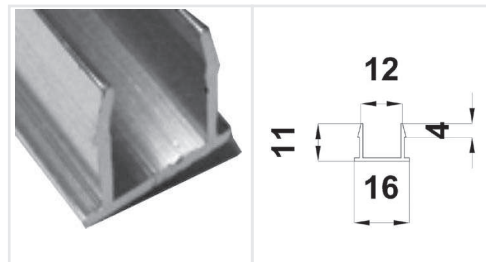
**BRK 3935 B-06:** Sujetador muro-riel.



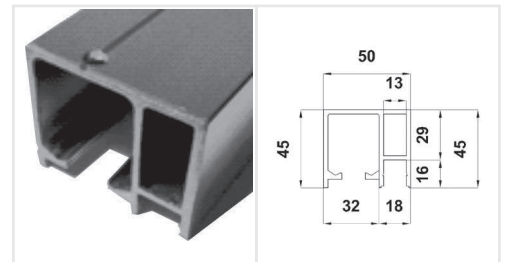
**BRK 3935 B-05:** Jaladera redonda.



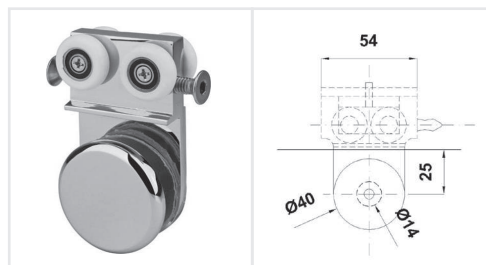
**BRK 3935 B-04:** Tope con instalación en riel.



**BRK 3935 B-03:** Escuadra de armado.



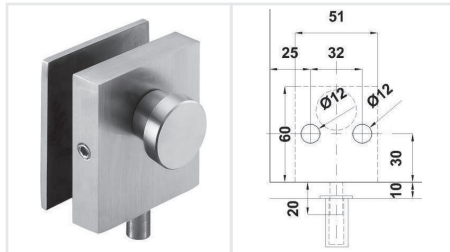
**BRK 3935 B-02:** Riel Superior.



**BRK 3935 B-01:** Carretilla sencilla con sujeción a vidrio para barra cuadrada de sistemas de puertas corredizas 8-12 mm. Peso máximo 100 kg.

Notas importantes: No puede hacerse en escuadra. La barra se surte por separado. Medidas disponibles del riel: 1.40 m. y 2 m. Los herrajes NO se venden por separado.

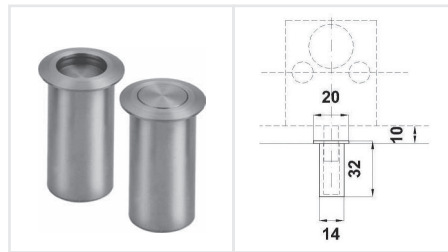
**BRK 1523**



Seguro con resaque a vidrio y contra a piso.

- Material: Acero inoxidable.
- Acabado: Satín.

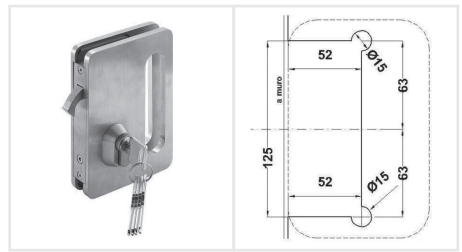
**BRK 1524**



Contra a piso para herraje BRK 1523.

- Material: Acero inoxidable.
- Acabado: Satín.

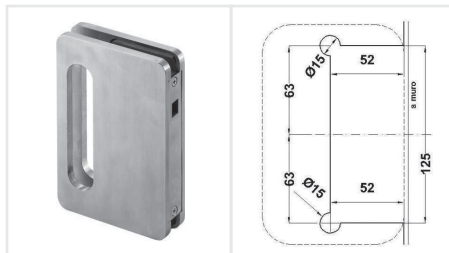
**BRK 1413 A**



Chapa de gancho con uñero para sistema corredizo y plegable.

- Material: Acero inoxidable.
- Acabado: Satín.

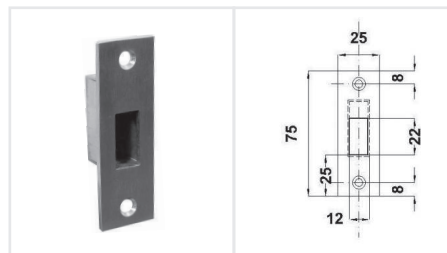
**BRK 1413 B**



Contra chapa a vidrio para chapa de gancho BRK 1413A. El vidrio necesita resaque para su instalación.

- Material: Acero inoxidable.
- Acabado: Satín.

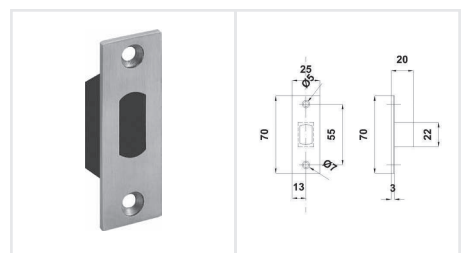
**BRK 1413 C**



Contra a muro para chapa BRK 1413 A.

- Material: Acero inoxidable.
- Acabado: Satín.

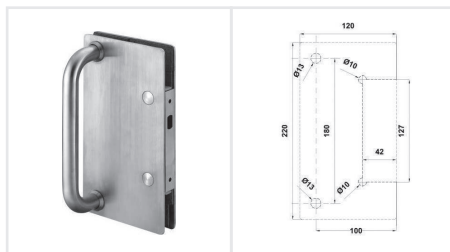
**BRK 3504 C**



Contra a muro para chapa BRK 3504 A.

- Material: Acero inoxidable.
- Acabado: Satín.

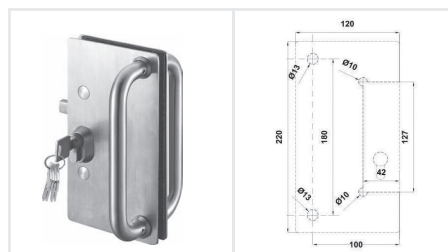
**BRK 3504 B**



Contra vidrio - vidrio con jaladera para chapa BRK 3504 A.

- Material: Acero inoxidable.
- Acabado: Satín.

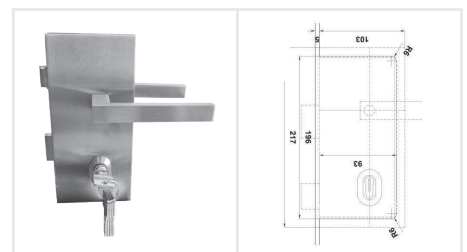
**BRK 3504 A**



Chapa de paleta con jaladera para sistema abatible.

- Material: Acero inoxidable.
- Acabado: Satín.

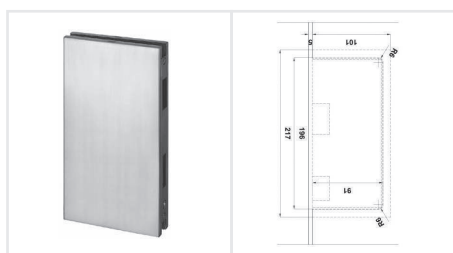
**BRK 3505 A**



Chapa de paleta con doble manija cuadrada para sistema abatible.

- Material: Acero inoxidable.
- Acabado: Satín.

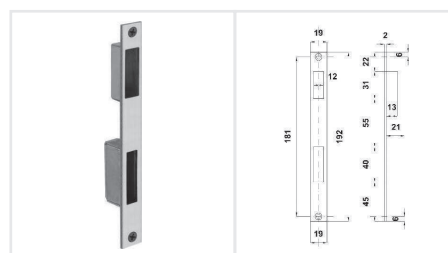
**BRK 3505 B**



Contra vidrio - vidrio para chapa BRK 3505 A.

- Material: Acero inoxidable.
- Acabado: Satín.

**BRK 3505 C**



Contra a muro para chapa BRK 3505 A.

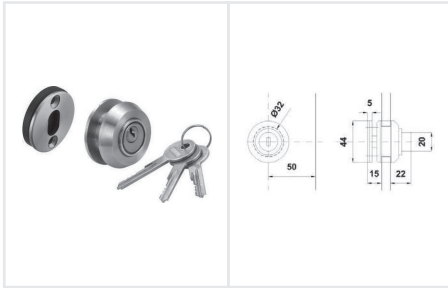
- Material: Acero inoxidable.
- Acabado: Satín.

**BRK 3511**



Chapa circular vidrio - vidrio para puerta corrediza, incluye contra.

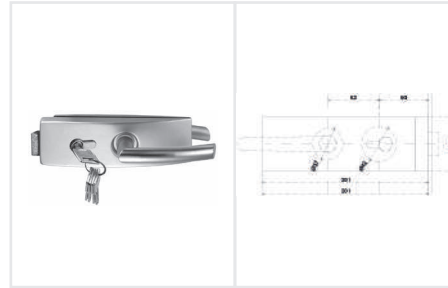
- Material: Acero inoxidable.
- Acabado: Satín.



**BRK 3512**

Chapa circular vidrio - muro para puerta corrediza, incluye contra.

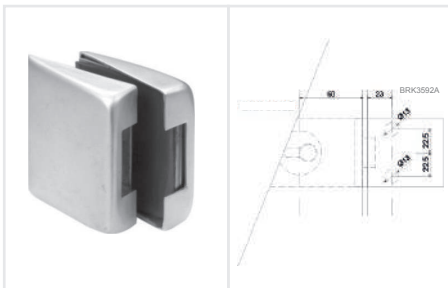
- Material: Acero inoxidable.
- Acabado: Satín.



**BRK 3592 A**

Chapa doble manija para puerta de vidrio abatible. Se necesita resaque al vidrio. Se puede hacer izquierda o derecha cambiando el pestillo. Puede ser llave - llave o llave - mariposa.

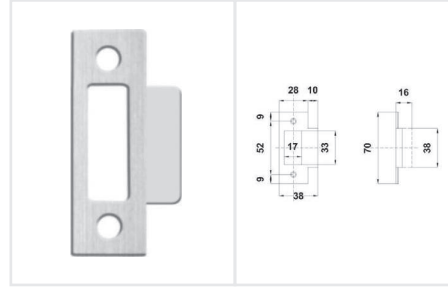
- Material: Acero inoxidable.
- Acabado: Satín.



**BRK 3592 B**

Contra a vidrio de chapa BRK 3592 A

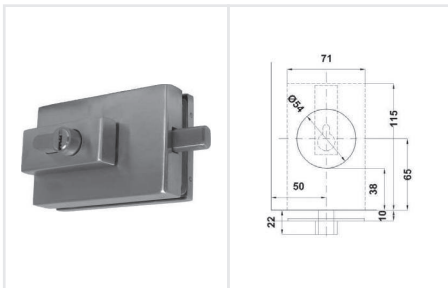
- Material: Acero inoxidable.
- Acabado: Satín.



**BRK 3592 C**

Contra a muro de chapa BRK 3592 A y chapa BRK 592 A.

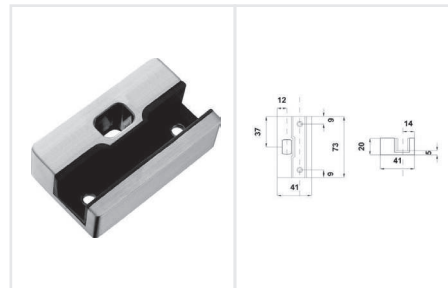
- Material: Acero inoxidable.
- Acabado: Satín.



**BRK 1560**

Chapa de paleta cuadrada para puerta corrediza. Puede ser llave - llave o llave - mariposa.

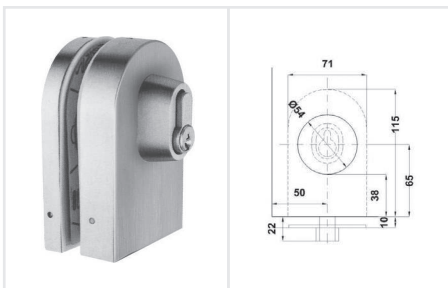
- Material: Acero inoxidable.
- Acabado: Satín.



**BRK 3594 B**

Contra con guía para puerta corrediza.

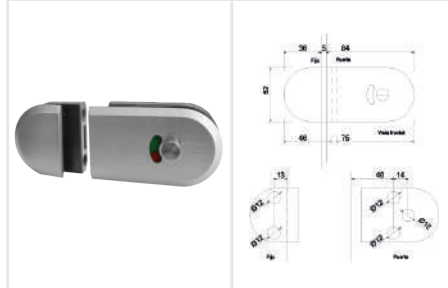
- Material: Acero inoxidable.
- Acabado: Satín.



**BRK 3594 A**

Chapa de paleta ovalada para puerta corrediza. Puede ser llave - llave o llave - mariposa.

- Material: Acero inoxidable.
- Acabado: Satín.

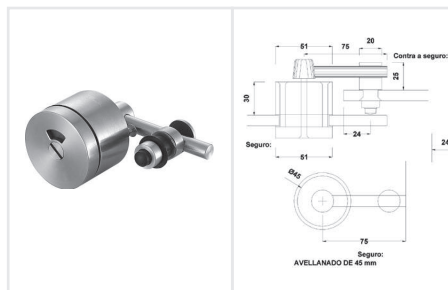


**BRK 3805**

Seguro vidrio - vidrio con resaque e indicador de posición.

- Material: Acero inoxidable.
- Acabado: Satín.

Nota: Sólo abre hacia afuera.



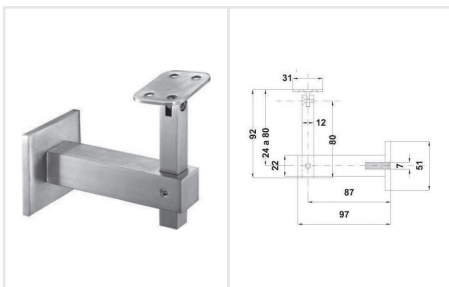
**BRK 3812**

Seguro vidrio - vidrio con traslape y perforación a vidrio con indicador de posición. para la bisagra BRK3811

- Material: Acero inoxidable.
- Acabado: Satín.

**ASISTENCIA TÉCNICA  
INMEDIATA  
LLÁMANOS AL  
(477) 258 5858**

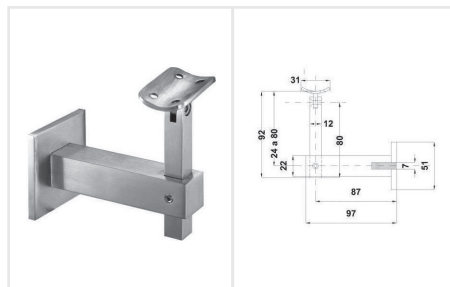




**BRK 3038-1**

Conector base cuadrada de muro a pasamanos plano.

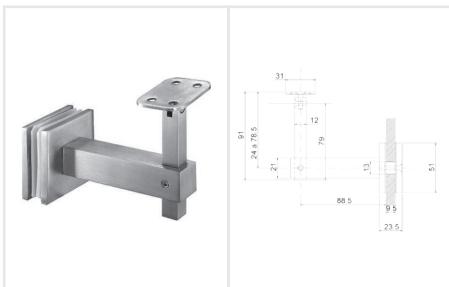
- Material: Acero inoxidable.
- Acabado: Satín.



**BRK 3038-2**

Conector base cuadrada de muro a pasamanos redondo.

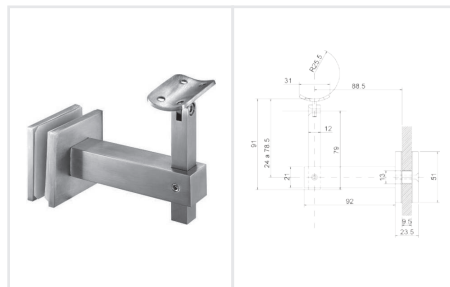
- Material: Acero inoxidable.
- Acabado: Satín.



**BRK 3039-1**

Conector base cuadrada de vidrio a pasamanos plano.

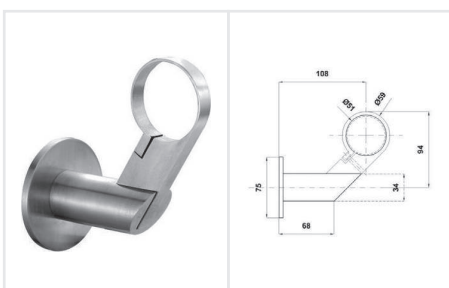
- Material: Acero inoxidable.
- Acabado: Satín.



**BRK 3039-2**

Conector base cuadrada de vidrio a pasamanos redondo.

- Material: Acero inoxidable.
- Acabado: Satín.



**BRK 3040**

Conector base redonda de muro a pasamanos con abrazadera redonda. Para tubo de 2".

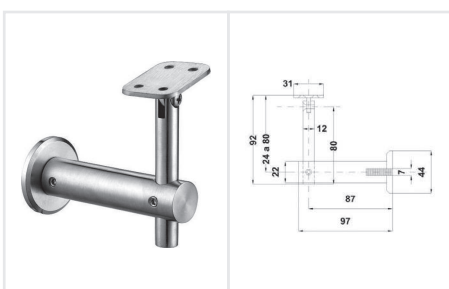
- Material: Acero inoxidable.
- Acabado: Satín.



**BRK 3041-1**

Conector base redonda de muro a pasamanos redondo.

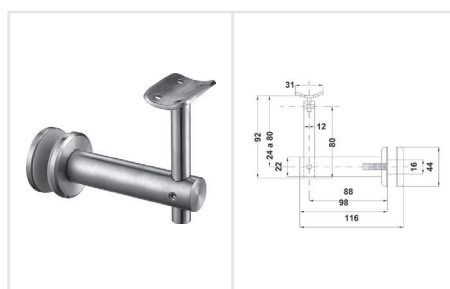
- Material: Acero inoxidable.
- Acabado: Satín.



**BRK 3041-2**

Conector base redonda de muro a pasamanos plano.

- Material: Acero inoxidable.
- Acabado: Satín.



**BRK 3041-3**

Conector base redonda, de vidrio a pasamanos redondo. Para barandales de Vidrio.

- Material: Acero inoxidable.
- Acabado: Satín.



**BRK 3042-1**

Conector base redonda de vidrio a pasamanos plano. Para barandales de Vidrio.

- Material: Acero inoxidable.
- Acabado: Satín.

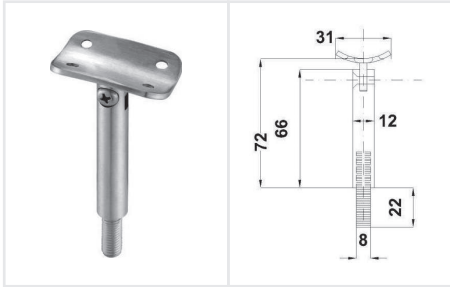


**BRK 3042-2**

Conector articulado de poste para barandal a pasamanos redondo.

- Material: Acero inoxidable.
- Acabado: Satín.

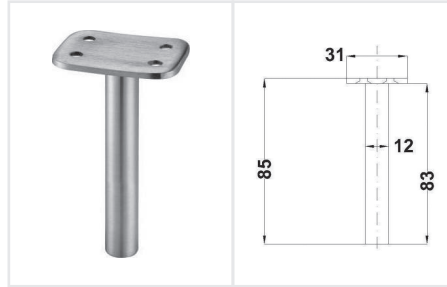
Notas importantes: El tubo de 2" cal. 16 redondo (BRK792) y cuadrado (BRK793) se venden por separado en tramos de 6m.



**BRK 3042-3**

Conector articulado de poste para barandal a pasamanos redondo con rosca incluida.

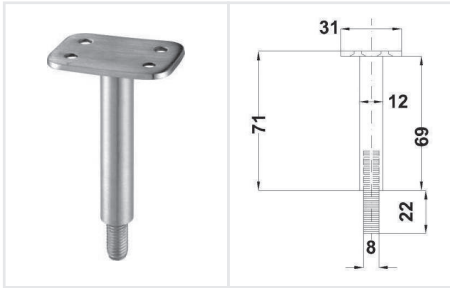
- Material: Acero inoxidable.
- Acabado: Satín.



**BRK 3042-4**

Conector de poste para barandal a pasamanos plano.

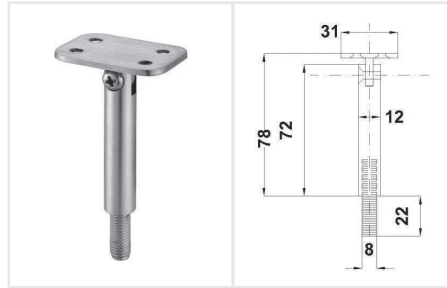
- Material: Acero inoxidable.
- Acabado: Satín.



**BRK 3042-5**

Conector de poste para barandal a pasamanos plano, con rosca incluida.

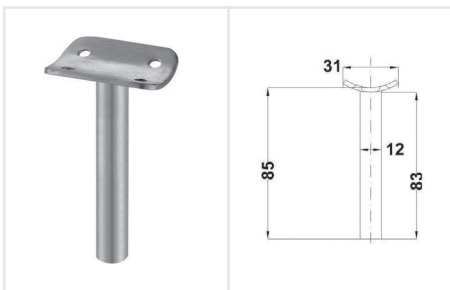
- Material: Acero inoxidable.
- Acabado: Satín.



**BRK 3042-6**

Conector articulado de poste para barandal a pasamanos plano.

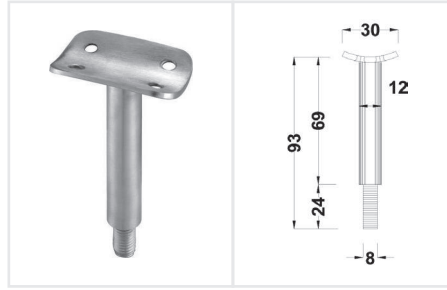
- Material: Acero inoxidable.
- Acabado: Satín.



**BRK 3042-7**

Conector de poste para barandal a pasamanos redondo.

- Material: Acero inoxidable.
- Acabado: Satín.



**BRK 3042-8**

Conector de poste para barandal a pasamanos redondo, con rosca incluida.

- Material: Acero inoxidable.
- Acabado: Satín.



**BRK 3042-9**

Base a muro para conector de poste para barandal.

- Material: Acero inoxidable.
- Acabado: Satín.



**BRK 3042-10**

Base a vidrio para conector de poste para barandal.

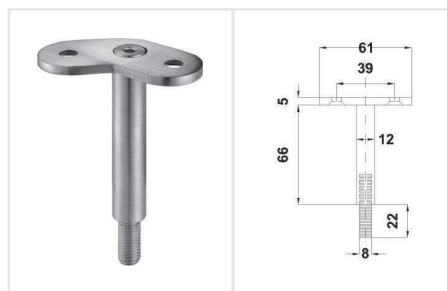
- Material: Acero inoxidable.
- Acabado: Satín.



**BRK 3042-11**

Conector de poste para barandal plano articulado.

- Material: Acero inoxidable.
- Acabado: Satín.



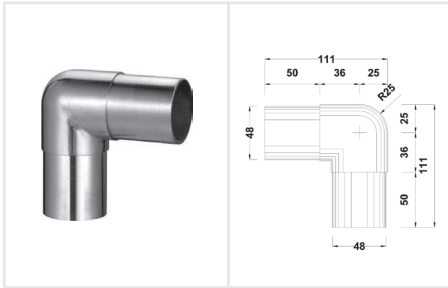
**BRK 3043-1**

Conector esquinero 135° de poste para barandal a pasamanos plano con rosca incluida.

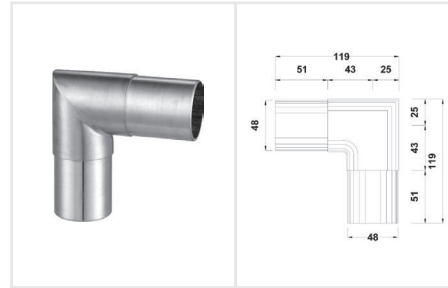
- Material: Acero inoxidable.
- Acabado: Satín.

Notas importantes: El tubo de 2" cal. 16 redondo (BRK792) y cuadrado (BRK793) se venden por separado en tramos de 6m.

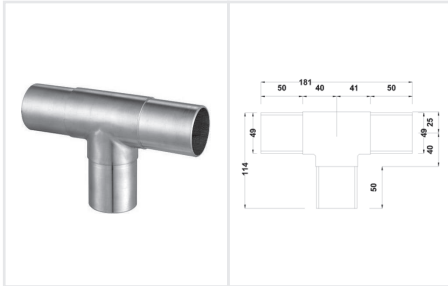




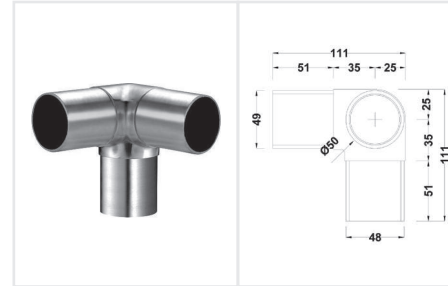
**BRK 3051-1**  
 Conector tubo-tubo de 90°, para tubo de 2", esquina redonda.  
 ● Material: Acero inoxidable.  
 ● Acabado: Satín.



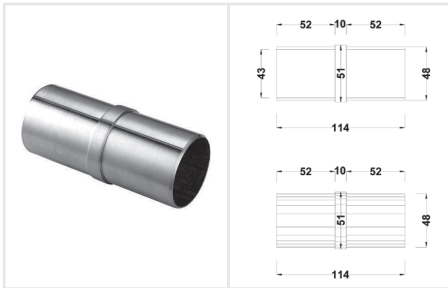
**BRK 3051-2**  
 Conector tubo-tubo de 90°, para tubo de 2", esquina angular.  
 ● Material: Acero inoxidable.  
 ● Acabado: Satín.



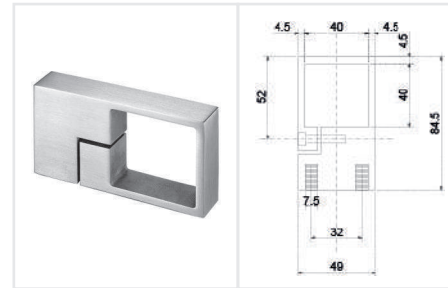
**BRK 3052**  
 Conector "T" tubo-tubo, para tubo de 2".  
 ● Material: Acero inoxidable.  
 ● Acabado: Satín.



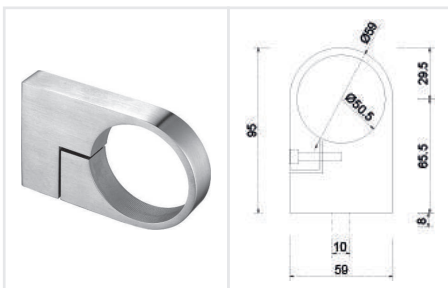
**BRK 3053**  
 Conector esquinero 90° en "T" tubo-tubo, para tubo de 2".  
 ● Material: Acero inoxidable.  
 ● Acabado: Satín.



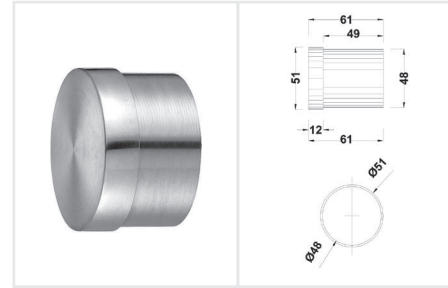
**BRK 3054**  
 Conector tubo-tubo recto, para tubo de 2".  
 ● Material: Acero inoxidable.  
 ● Acabado: Satín.



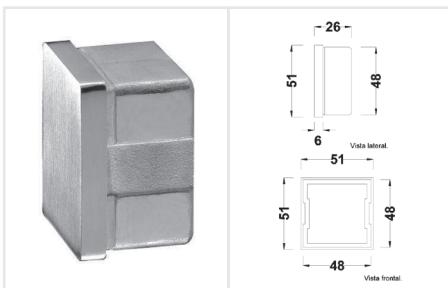
**BRK 3055**  
 Conector de estructura metálica a barandal cuadrado tipo abrazadera, para tubo milimétrico.  
 ● Material: Acero inoxidable.  
 ● Acabado: Satín.



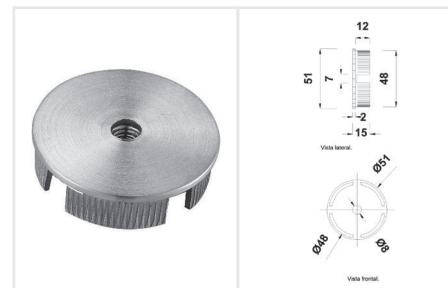
**BRK 3056**  
 Conector de estructura metálica a barandal redondo tipo abrazadera, para tubo milimétrico.  
 ● Material: Acero inoxidable.  
 ● Acabado: Satín.



**BRK 3057**  
 Tapón para terminación de barandal redondo, para tubo de 2".  
 ● Material: Acero inoxidable.  
 ● Acabado: Satín.

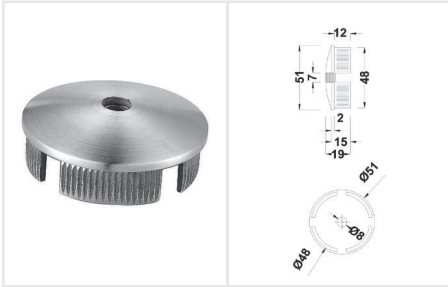


**BRK 3058**  
 Tapón para terminación de barandal cuadrado de 2".  
 ● Material: Acero inoxidable.  
 ● Acabado: Satín.

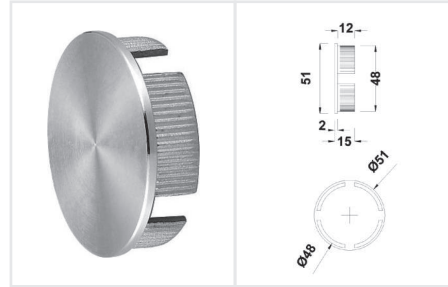


**BRK 3059**  
 Tapón plano de poste para barandal redondo para recibir conector de rosca, para tubo de 2".  
 ● Material: Acero inoxidable.  
 ● Acabado: Satín.

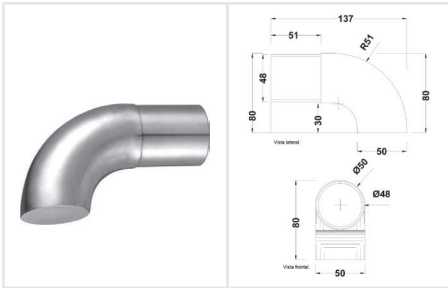
Notas importantes: El tubo de 2" cal. 16 redondo (BRK792) y cuadrado (BRK793) se venden por separado en tramos de 6m.



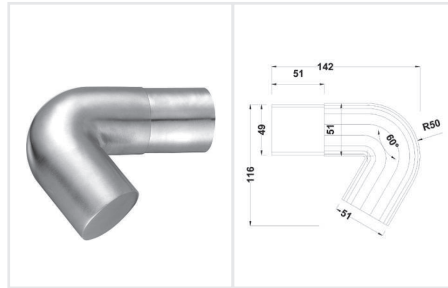
**BRK 3060**  
 Tapón tipo domo de poste para barandal redondo para recibir conector de rosca, para tubo de 2".  
 ● Material: Acero inoxidable.  
 ● Acabado: Satín.



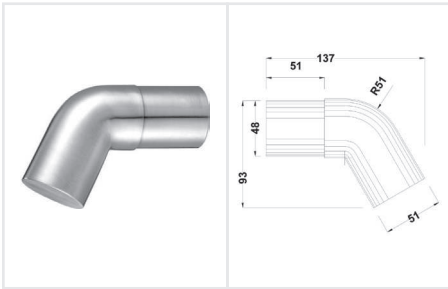
**BRK 3061**  
 Tapón para terminación de barandal redondo, para tubo de 2".  
 ● Material: Acero inoxidable.  
 ● Acabado: Satín.



**BRK 3062**  
 Tapón para terminación de barandal redondo en ángulo de 90°, para tubo de 2".  
 ● Material: Acero inoxidable.  
 ● Acabado: Satín.



**BRK 3063**  
 Tapón para terminación de barandal redondo en ángulo de 60°, para tubo de 2".  
 ● Material: Acero inoxidable.  
 ● Acabado: Satín.

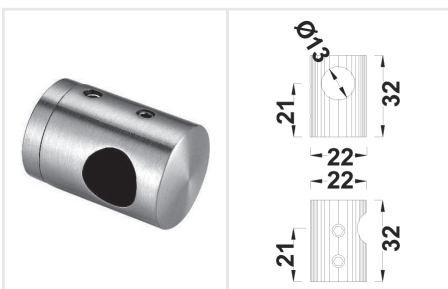


**BRK 3064**  
 Tapón para terminación de barandal redondo en ángulo de 120°, para tubo de 2".  
 ● Material: Acero inoxidable.  
 ● Acabado: Satín.



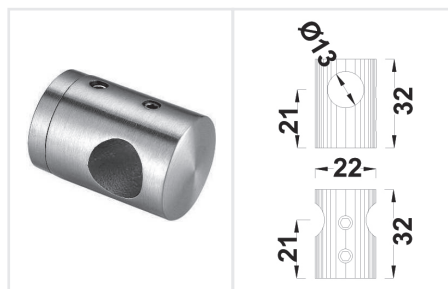
**BRK 3065**  
 Conector de poste a barandal de tubo de 1/2". Base Plana. Derecho.  
 ● Material: Acero inoxidable.  
 ● Acabado: Satín.

Tubo de 1/2" (BRK 795) se vende por separado.



**BRK 3065-1**  
 Conector de poste a barandal de tubo de 1/2". Base Plana. Izquierdo.  
 ● Material: Acero inoxidable.  
 ● Acabado: Satín.

Tubo de 1/2" (BRK 795) se vende por separado.

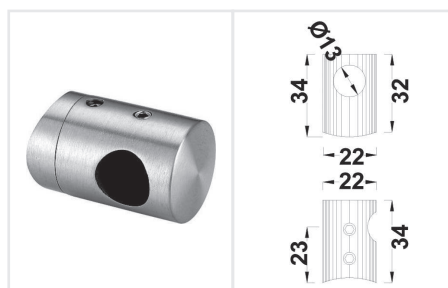


**BRK 3065-2**  
 Conector intermedio base plana de poste a barandal de tubo de 1/2".  
 ● Material: Acero inoxidable.  
 ● Acabado: Satín.

Tubo de 1/2" (BRK 795) se vende por separado.

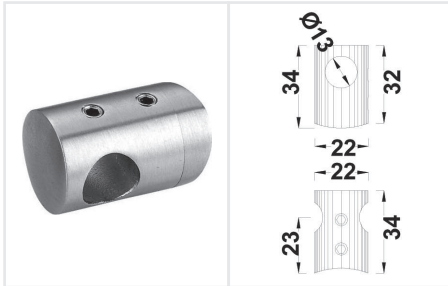


**BRK 3066**  
 Conector de poste a barandal de tubo de 1/2". Base curva. Derecho.  
 ● Material: Acero inoxidable.  
 ● Acabado: Satín.



**BRK 3067**  
 Conector de poste a barandal de tubo de 1/2". Base curva. Izquierdo.  
 ● Material: Acero inoxidable.  
 ● Acabado: Satín.

Notas importantes: El tubo de 2" cal. 16 redondo (BRK792) y cuadrado (BRK793) se venden por separado en tramos de 6m.

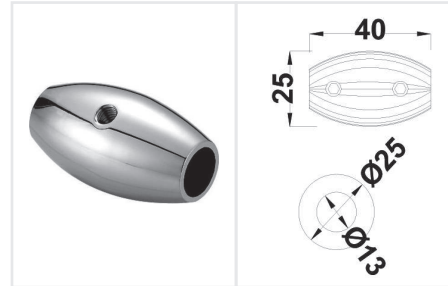


**BRK 3068**

Conector intermedio poste-tubo para barandal de tubo de 1/2".

- Material: Acero inoxidable.
- Acabado: Satín.

Tubo de 1/2" (BRK 795) se vende por separado.

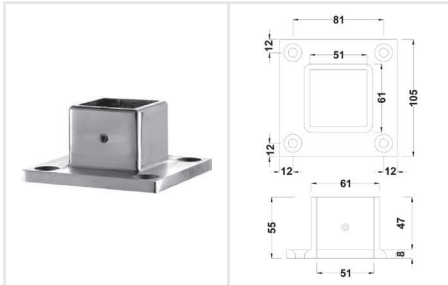


**BRK 3069**

Conector ovoide intermedio para barandal de tubo de 1/2".

- Material: Acero inoxidable.
- Acabado: Satín.

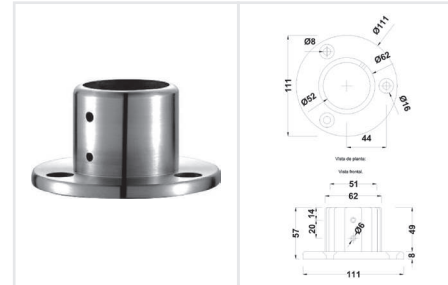
Tubo de 1/2" (BRK 795) se vende por separado.



**BRK 3070**

Base cuadrada para poste de barandal cuadrado de 2" con sujeción a piso.

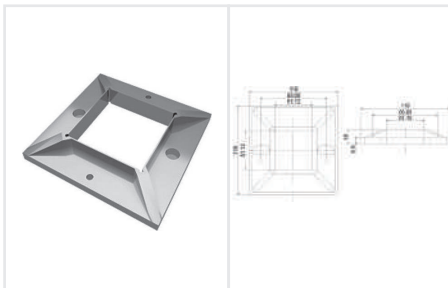
- Material: Acero inoxidable.
- Acabado: Satín.



**BRK 3071**

Base redonda para poste de barandal redondo con sujeción a piso. Para tubo de 2".

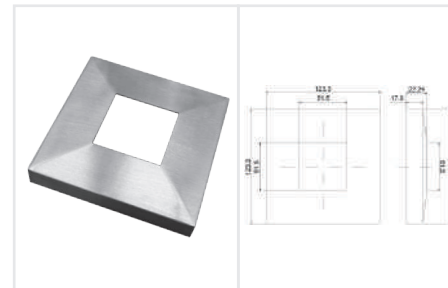
- Material: Acero inoxidable.
- Acabado: Satín.



**BRK 3072-1**

Base cuadrada para poste de barandal cuadrado de 2" con sujeción a piso, para tubo milimétrico.

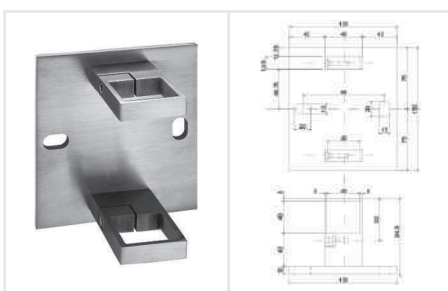
- Material: Acero inoxidable.
- Acabado: Satín.



**BRK 3072-2**

Tapa para base cuadrada para poste de barandal cuadrado de 2" con sujeción a piso, para tubo milimétrico.

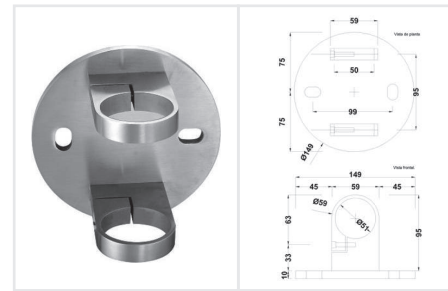
- Material: Acero inoxidable.
- Acabado: Satín.



**BRK 3073-1**

Conector de muro a poste de barandal cuadrado de 2" tipo abrazadera.

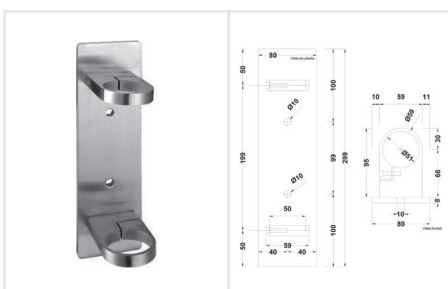
- Material: Acero inoxidable.
- Acabado: Satín.



**BRK 3073-2**

Conector de muro a poste de barandal redondo o tipo abrazadera. Para tubo de 2".

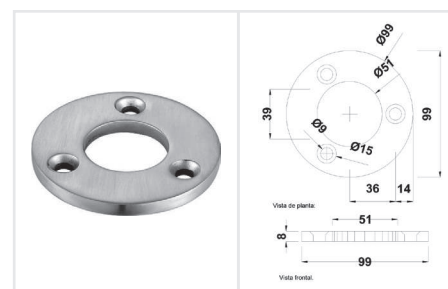
- Material: Acero inoxidable.
- Acabado: Satín.



**BRK 3074**

Conector base rectangular de muro a poste de barandal redondo o tipo abrazadera. Para tubo de 2".

- Material: Acero inoxidable.
- Acabado: Satín.



**BRK 3075-1**

Base redonda para poste de barandal redondo con sujeción a piso. Para tubo de 2".

- Material: Acero inoxidable.
- Acabado: Satín.

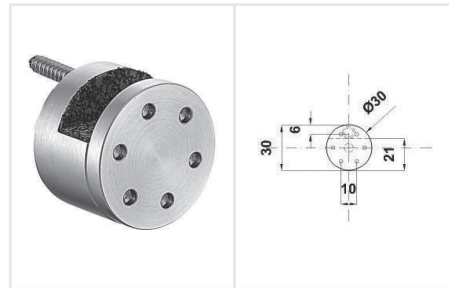
Notas importantes: El tubo de 2" cal. 16 redondo (BRK792) y cuadrado (BRK793) se venden por separado en tramos de 6m.



**BRK 3075-2**

Tapa de base redonda para poste de barandal redondo con sujeción a piso. Para tubo de 2".

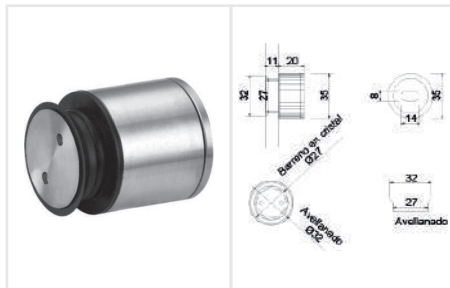
- Material: Acero inoxidable.
- Acabado: Satín.



**BRK 3201**

Conector muro-vidrio con chapetón de estrella. El cristal no requiere perforación

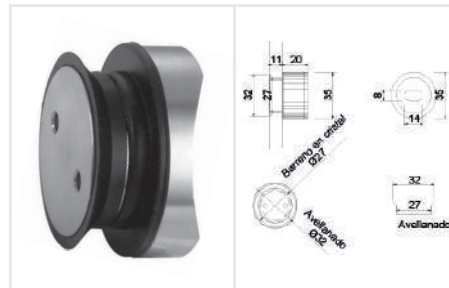
- Material: Acero inoxidable.
- Acabado: Satín.



**BRK 3202**

Conector base plana, para vidrio con avellanado.

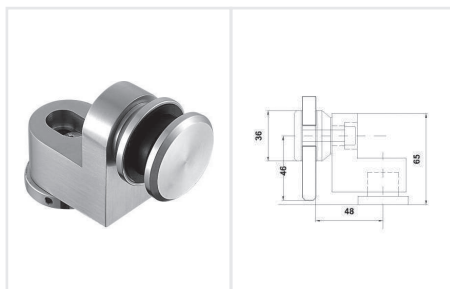
- Material: Acero inoxidable.
- Acabado: Satín.



**BRK 3203**

Conector base curva para vidrio con avellanado.

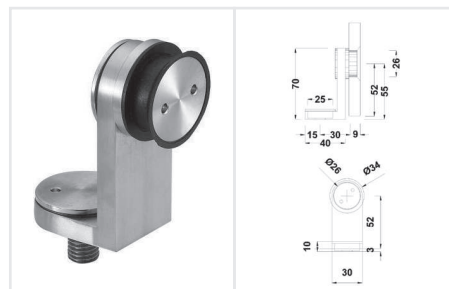
- Material: Acero inoxidable.
- Acabado: Satín.



**BRK 3671A**

Conector muro-vidrio a 90° base plana con chapetón. Para vidrio de 10 -12 mm.

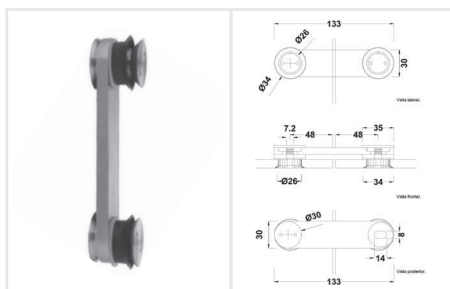
- Material: Acero inoxidable.
- Acabado: Satín.



**BRK 3671B**

Conector solera muro-vidrio a 90° base plana con avellanado.

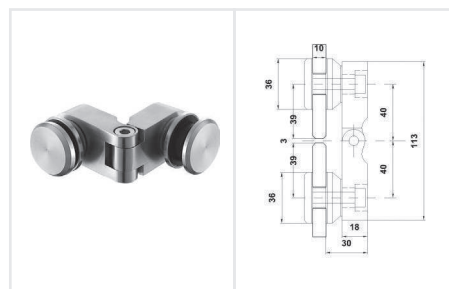
- Material: Acero inoxidable.
- Acabado: Satín.



**BRK 3673**

Conector solera vidrio-vidrio 180°, con avellanado.

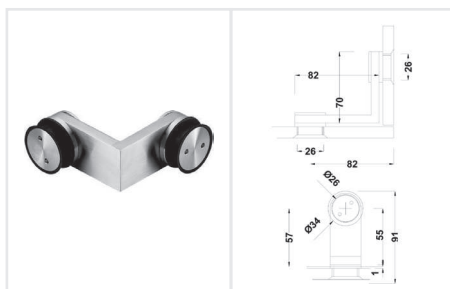
- Material: Acero inoxidable.
- Acabado: Satín.



**BRK 3674**

Conector vidrio-vidrio ajustable 90°-180°, con chapetón.

- Material: Acero inoxidable.
- Acabado: Satín.



**BRK 3675**

Conector vidrio-vidrio 90°, con avellanado.

- Material: Acero inoxidable.
- Acabado: Satín.

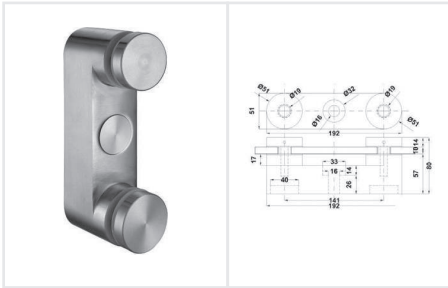


**BRK 3676**

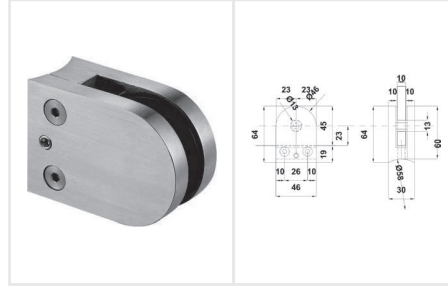
Conector tipo taquete para barandal con inserción a piso. El cristal requiere perforación.

- Material: Acero inoxidable.
- Acabado: Satín.

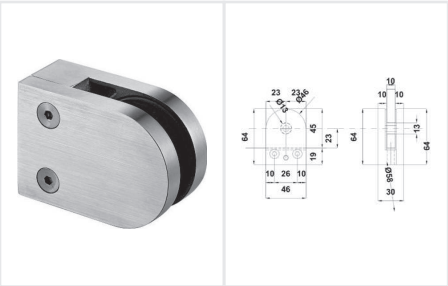
Notas importantes: El tubo de 2" cal. 16 redondo (BRK792) y cuadrado (BRK793) se venden por separado en tramos de 6m.



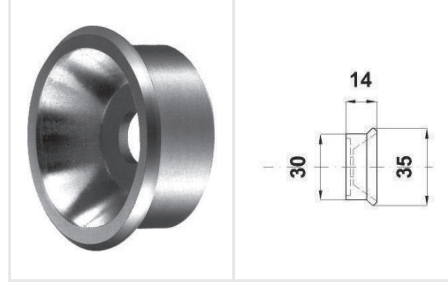
**BRK 3677**  
 Conector para vidrio fijo con sujeción a muro de doble perforación a vidrio con chapeton.  
 ● Material: Acero inoxidable.  
 ● Acabado: Satín.



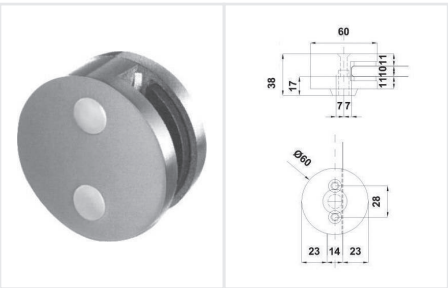
**BRK 3761B**  
 Conector para barandal grapa base redonda para vidrio de 10 mm.  
 ● Material: Acero inoxidable.  
 ● Acabado: Satín.



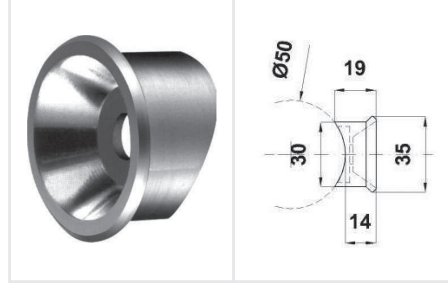
**BRK 3761A**  
 Conector base plana para barandal grapa para vidrio de 10 mm.  
 ● Material: Acero inoxidable.  
 ● Acabado: Satín.



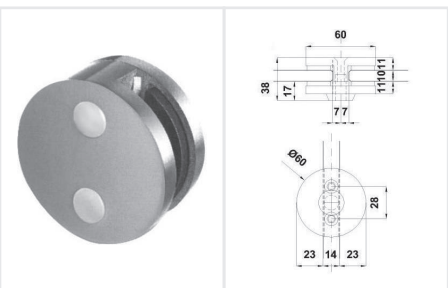
**BRK 3762-1A**  
 Adaptador circular para barandal plano.  
 ● Material: Acero inoxidable.  
 ● Acabado: Satín.



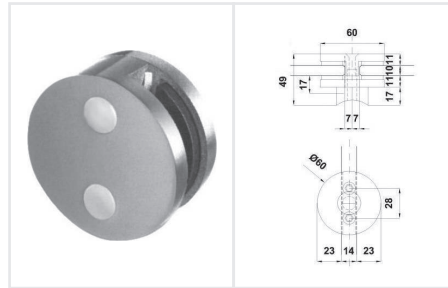
**BRK 3762-1**  
 Conector circular de terminación con fijación a poste de barandal plano.  
 ● Material: Acero inoxidable.  
 ● Acabado: Satín.



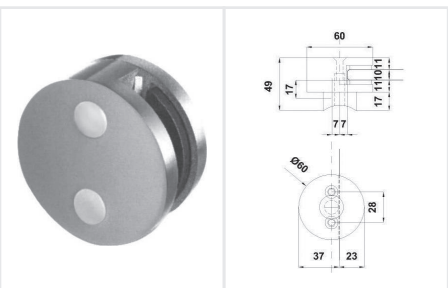
**BRK 3762-2A**  
 Adaptador circular para barandal redondo.  
 ● Material: Acero inoxidable.  
 ● Acabado: Satín.



**BRK 3762-2**  
 Conector circular intermedio con fijación a poste de barandal plano.  
 ● Material: Acero inoxidable.  
 ● Acabado: Satín.



**BRK 3762-6**  
 Conector circular intermedio con fijación a poste de barandal redondo.  
 ● Material: Acero inoxidable.  
 ● Acabado: Satín.

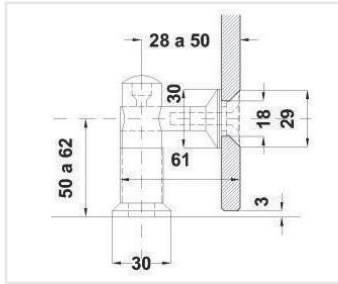


**BRK 3762-4**  
 Conector circular de terminación con fijación a poste de barandal redondo.  
 ● Material: Acero inoxidable.  
 ● Acabado: Satín.

**PARA HERRAMIENTAS DE AJUSTE, CORTE Y MÁS...**  
 BUSCA NUESTRO APARTADO DE **HERRAMIENTAS DE CRISTAL**

Notas importantes: El tubo de 2" cal. 16 redondo (BRK792) y cuadrado (BRK793) se venden por separado en tramos de 6m.

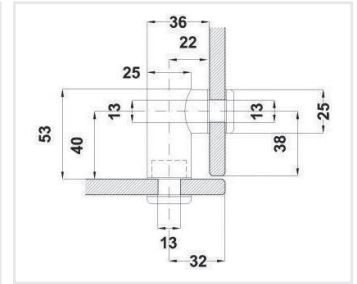
**BRK 3041**



Soporte redondo para panel de vidrio con sujeción a piso. Para vidrio de 8-12 mm.

- Material: Acero inoxidable.
- Acabado: Satín.

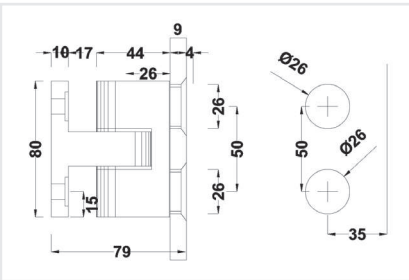
**BRK 3042**



Conector vidrio-vidrio 90° con chapetón.

- Material: Acero inoxidable.
- Acabado: Satín.

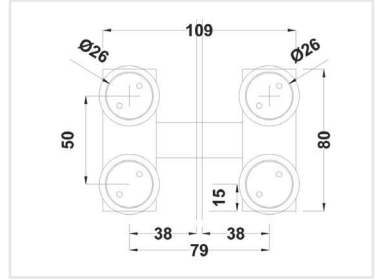
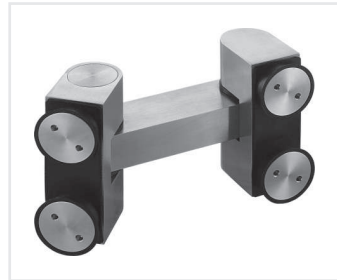
**BRK 3712**



Bisagra muro vidrio peso max. 25 kg.

- Material: Acero inoxidable.
- Acabado: Satín.

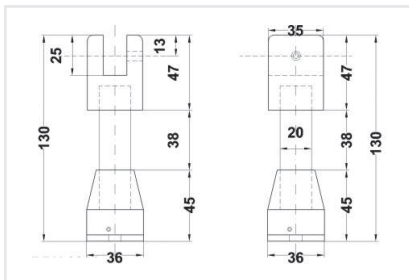
**BRK 3718**



Bisagra vidrio-vidrio a 180° doble acción para 25 kg.

- Material: Acero inoxidable.
- Acabado: Satín.

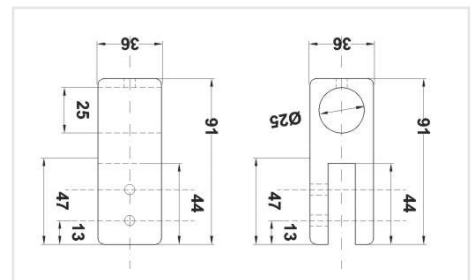
**BRK 3801**



Soporte redondo para panel de vidrio con sujeción a piso 8 - 12 mm.

- Material: Acero inoxidable.
- Acabado: Satín.

**BRK 3802**



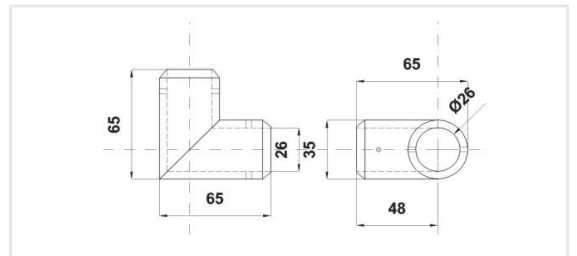
Conector redondo vidrio a tubo. Para tubo de 1".

- Material: Acero inoxidable.
- Acabado: Satín.

**BRK 3803**

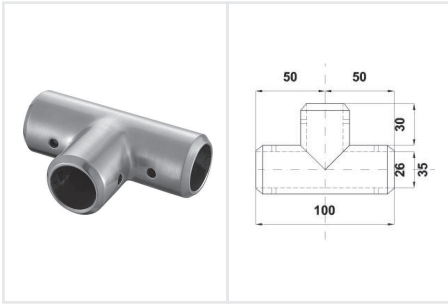
Conector redondo para doble tubo a 90°. Para tubo de 1".

- Material: Acero inoxidable.
- Acabado: Satín.



Notas importantes: El tubo de 1" (BRK1321) se vende por separado.

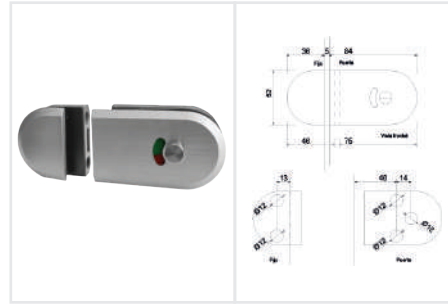
**BRK 3804**



Conector "T" redondo para tubo de 1".

- Material: Acero inoxidable.
- Acabado: Satín.

**BRK 3805**

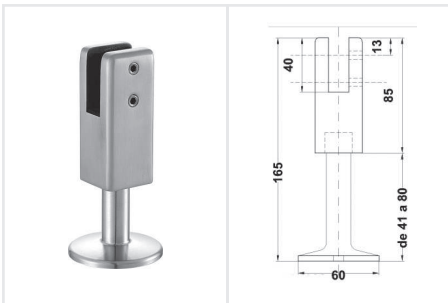


Seguro vidrio - vidrio con resaque e indicador de posición

- Material: Acero inoxidable.
- Acabado: Satín.

Nota: Sólo abre hacia afuera.

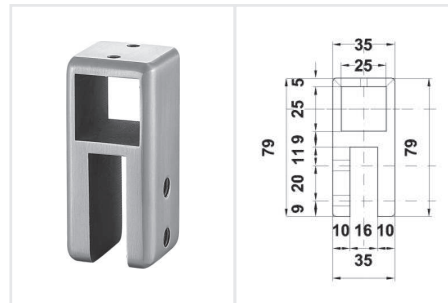
**BRK 3806**



Soporte cuadrado para panel de vidrio con sujeción a piso 8-12 mm.

- Material: Acero inoxidable.
- Acabado: Satín.

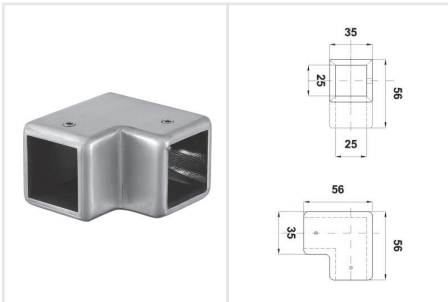
**BRK 3807**



Conector cuadrado vidrio a tubo cuadrado, para tubo de 1".

- Material: Acero inoxidable.
- Acabado: Satín.

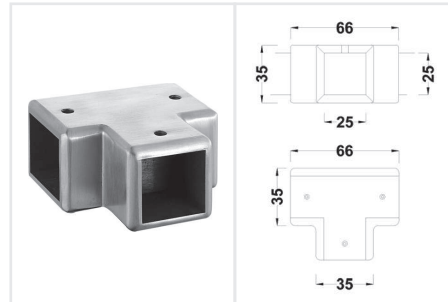
**BRK 3808**



Conector cuadrado a 90°, para tubo cuadrado de 1".

- Material: Acero inoxidable.
- Acabado: Satín.

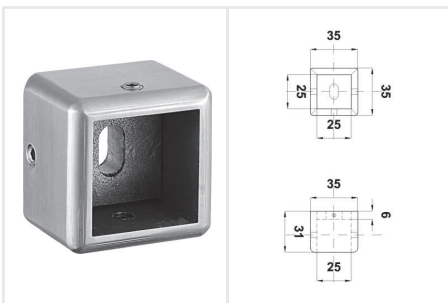
**BRK 3809**



Conector "T", para tubo cuadrado de 1".

- Material: Acero inoxidable.
- Acabado: Satín.

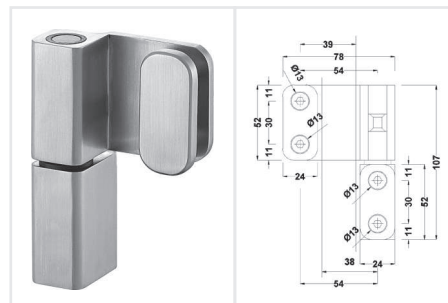
**BRK 3810**



Conector con fijación a muro, para tubo cuadrado de 1".

- Material: Acero inoxidable.
- Acabado: Satín.

**BRK 3811**



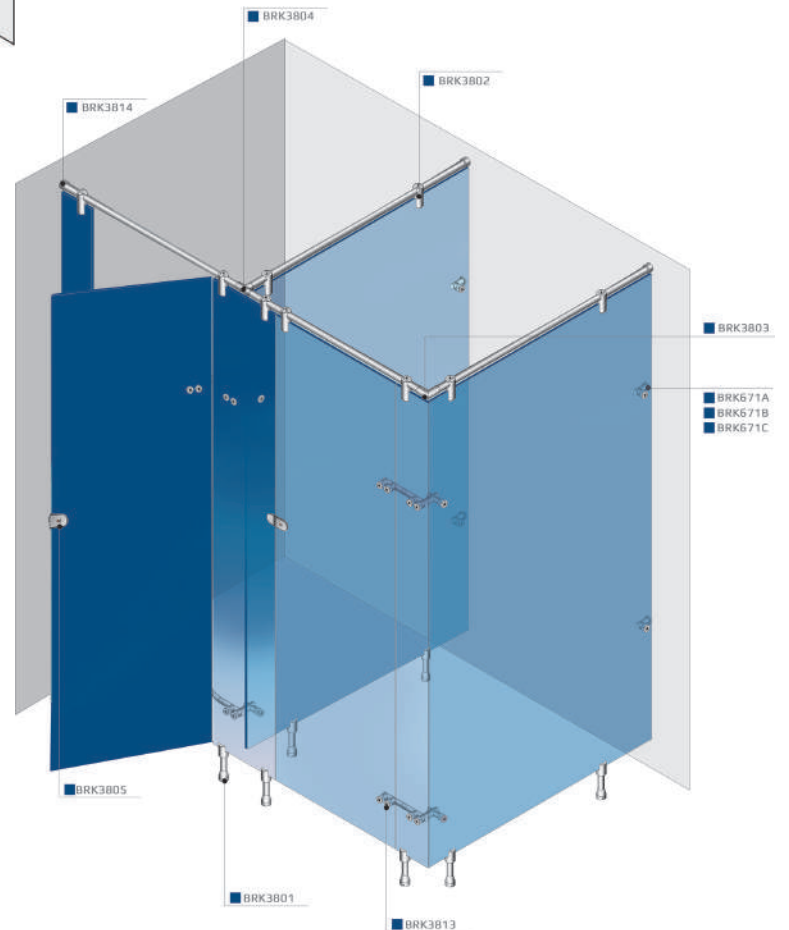
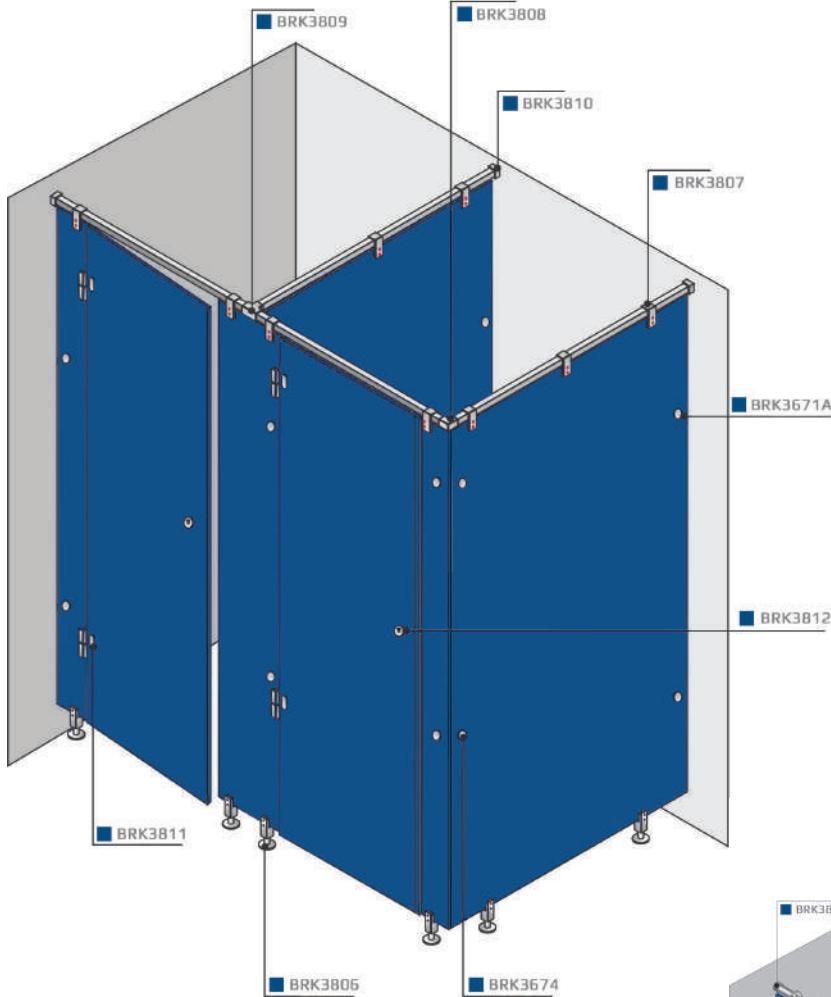
Bisagra base cuadrada de traslape vidrio - vidrio, se surte de izquierda y derecha.

- Material: Acero inoxidable.
- Acabado: Satín.

Notas importantes: El tubo de 1" (BRK1321) se vende por separado.

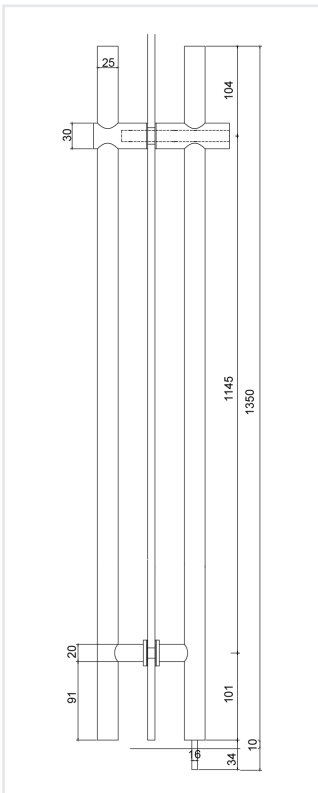
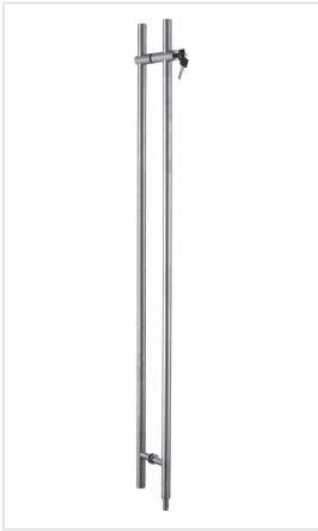


**DIAGRAMA  
HERRAJES PARA BAÑO CUADRADO**



**DIAGRAMA  
HERRAJES PARA BAÑO REDONDO**

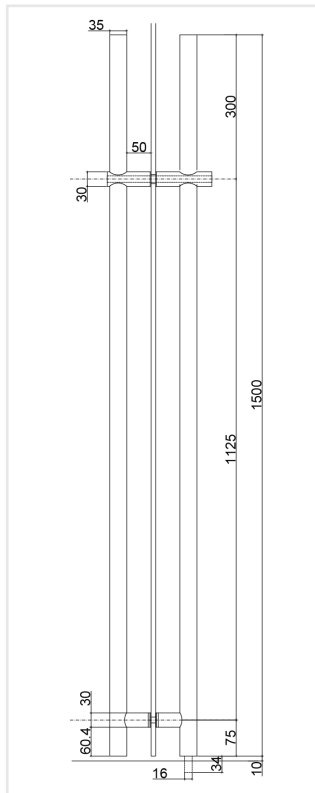
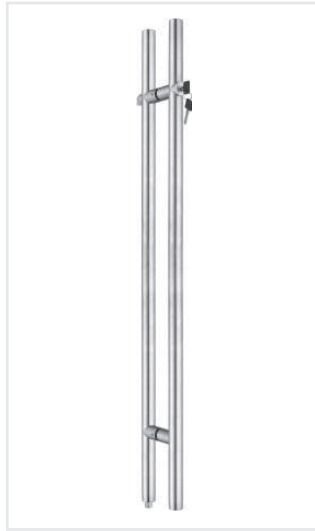
**BRK 350**



Jaladera tipo "H" con chapa de llave a llave ciega.

- Material: Acero inoxidable.
- Acabado: Satín.

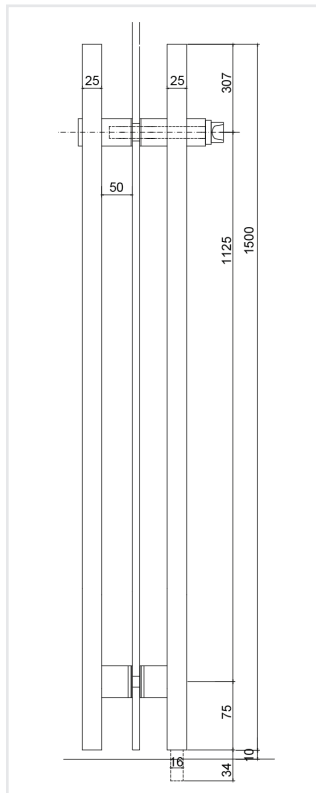
**BRK 351**



Jaladera tipo "H" con chapa de llave a mariposa.

- Material: Acero inoxidable.
- Acabado: Satín.

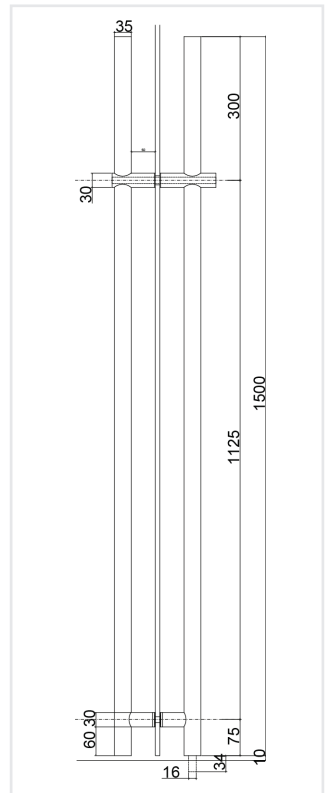
**BRK 352**



Jaladera tipo "H" plana con chapa de llave a mariposa.

- Material: Acero inoxidable.
- Acabado: Satín.

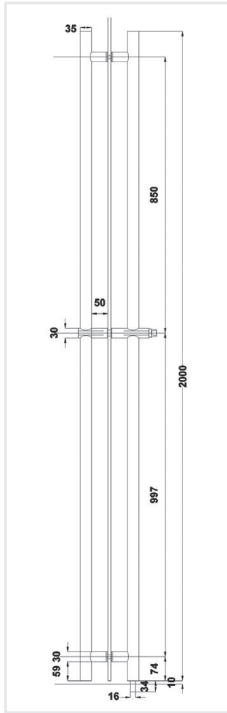
**BRK 353**



Jaladera tipo "H" con chapa de llave a llave.

- Material: Acero inoxidable.
- Acabado: Satín.

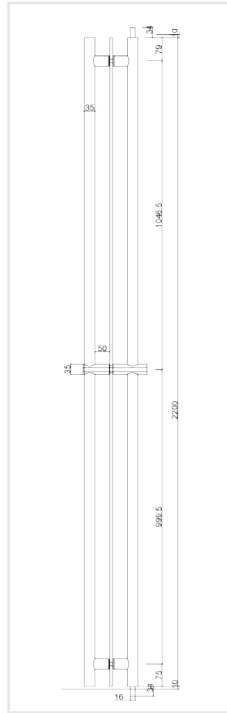
**BRK 354**



Jaladera tipo "H" con chapa al centro tipo llave a mariposa.

- Material: Acero inoxidable.
- Acabado: Satín.

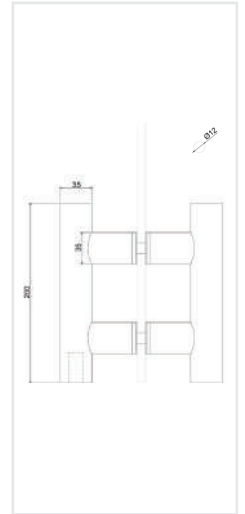
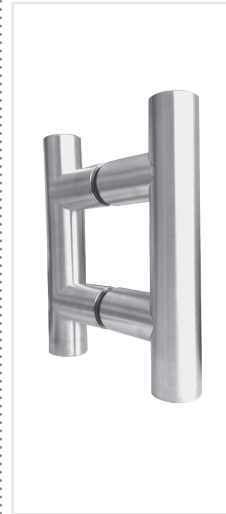
**BRK 355**



Jaladera tipo "H" con chapa al centro tipo llave a llave mariposa, con seguro y pasador superior e inferior.

- Material: Acero inoxidable.
- Acabado: Satín.

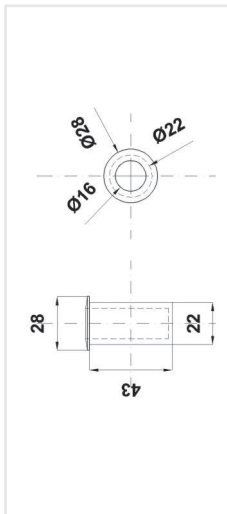
**BRK 355C**



Contra superior a vidrio para jaladera tipo H con chapa

- Material: Acero inoxidable.
- Acabado: Satín.

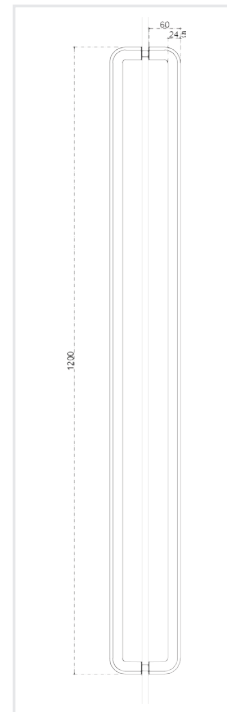
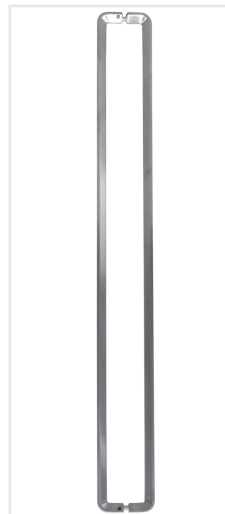
**BRK 356**



Contra a piso-techo para jaladeras tipo H.

- Material: Acero inoxidable.
- Acabado: Satín.

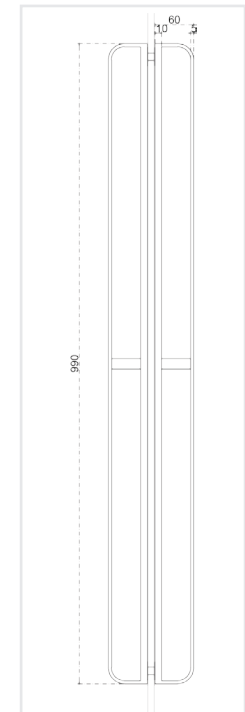
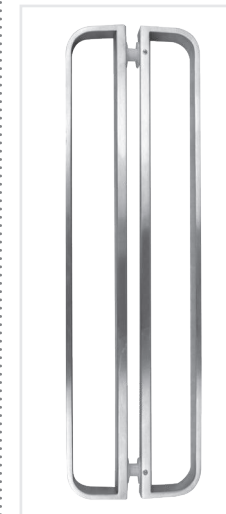
**BRK 358**



Jaladera hueca para puerta de cristal de 8 a 10mm.

- Material: Acero inoxidable 304.
- Acabado: Satín.

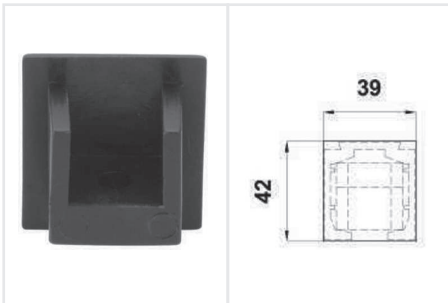
**BRK 359**



Jaladera sólida tipo D para puerta de cristal de 8 a 10mm.

- Material interior: Acero inoxidable 304.
- Acabado: Satín.

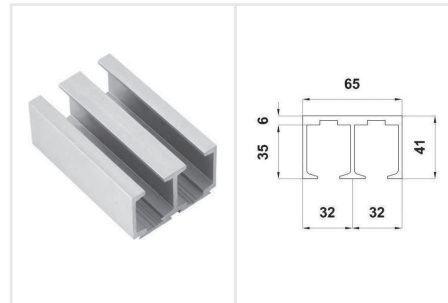
**BRK 914**



Tapón para riel de aluminio.

- Material: Plástico.
- Acabado: Mate negro.

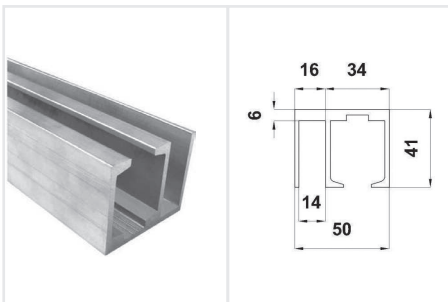
**BRK 915**



Riel superior doble de aluminio.

- Material: Aluminio.
- Acabado: Mate.
- Tramos disponibles: 2, 3 y 5 mts.

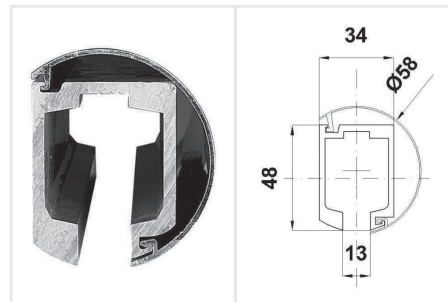
**BRK 916**



Riel superior para insertar vidrio fijo de aluminio. Peso max. 100 Kg.

- Material: Aluminio.
- Acabado: Mate.
- Tramos disponibles: 2, 3 y 5 mts.

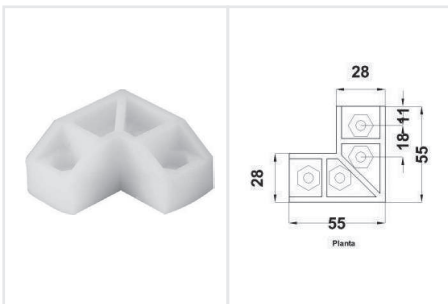
**BRK 917**



Riel superior sencillo con ensamble para vista en redondo.

- Material: Aluminio.
- Acabado: Mate.
- Tramos disponibles: 2, 3 y 5 mts.

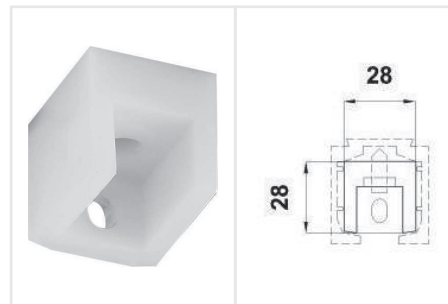
**BRK 918**



Conector interior para riel cuadrado en 90°.

- Material: Plástico.
- Acabado: Mate blanco.

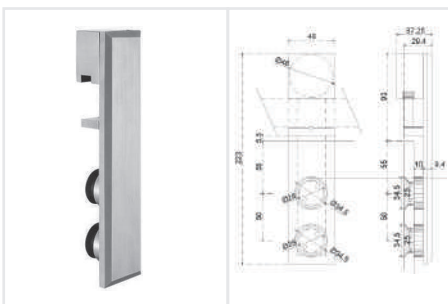
**BRK 919**



Conector interior para riel cuadrado con fijación a muro.

- Material: Plástico.
- Acabado: Mate blanco.

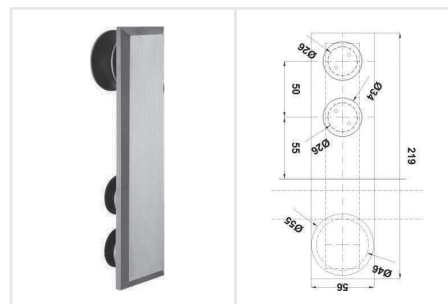
**BRK 3311A**



Carretilla base cuadrada para puerta corrediza en vidrio de 8 - 12 mm de peso máximo 150 kg. El cristal requiere avellanado.

- Material: Acero inoxidable
- Acabado: Satín.

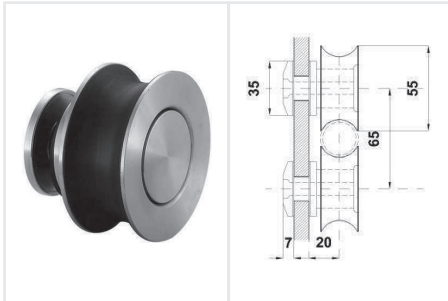
**BRK 3311B**



Carretilla base redonda para puerta corrediza vidrio de 8-12 mm de peso max. 150 kg.

- Material: Acero inoxidable.
- Acabado: Satín.

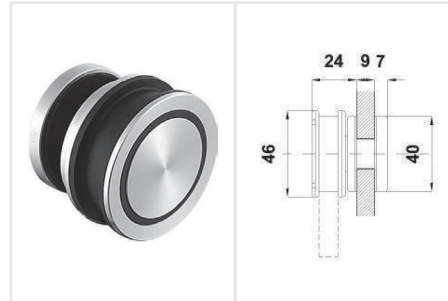
**BRK 3311C**



Carretilla con sujeción a vidrio 8-12 mm. y de doble barra. Peso max. 100 kg.

- Material: Acero inoxidable.
- Acabado: Satín.

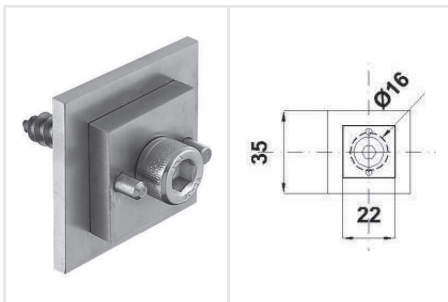
**BRK 3311D**



Carretilla sencilla con sujeción a vidrio de 8-12 mm y para barra cuadrada. Peso máx 100 kg. Para el riel BRK3323.

- Material: Acero inoxidable.
- Acabado: Satín.

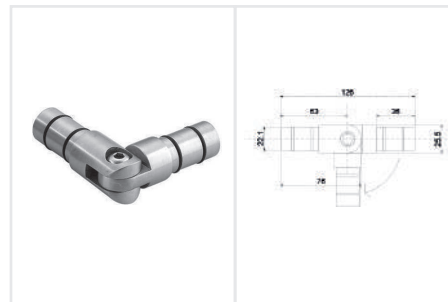
**BRK 3312**



Soporte para barra cuadrada con fijación a muro. Para el riel BRK3323.

- Material: Acero inoxidable.
- Acabado: Satín.

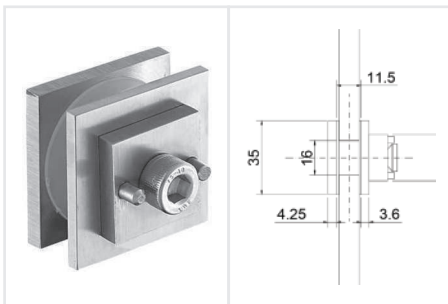
**BRK 3313**



Conector tubo-tubo ajustable 90°-180°.

- Material: Acero inoxidable.
- Acabado: Satín.

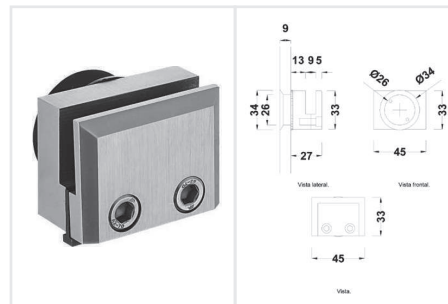
**BRK 3313A**



Soporte para barra cuadrada con fijación a vidrio de sistemas de puertas corredizas. Para el riel BRK3323.

- Material: Acero inoxidable.
- Acabado: Satín.

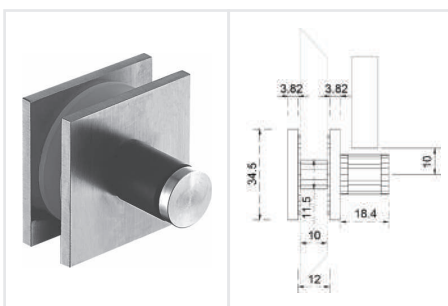
**BRK 3313B**



Soporte de inserción para barra cuadrada con fijación a vidrio de sistemas de puertas corredizas. Para el riel BRK3323.

- Material: Acero inoxidable.
- Acabado: Satín.

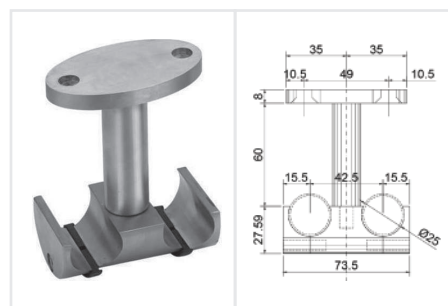
**BRK 3313C**



Guía para carretilla BRK 3311 D sujeción a vidrio. Para el riel BRK3323.

- Material: Acero inoxidable.
- Acabado: Satín.

**BRK 3314**



Soporte para barra doble con fijación a techo.

- Material: Acero inoxidable.
- Acabado: Satín.

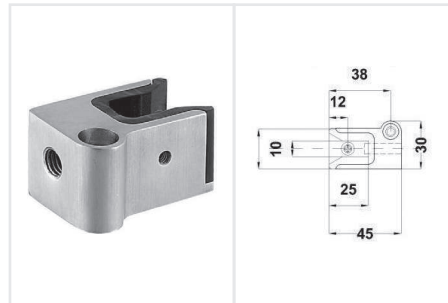
**BRK 3315**



Soporte para barra sencillo con fijación a techo.

- Material: Acero inoxidable.
- Acabado: Satín.

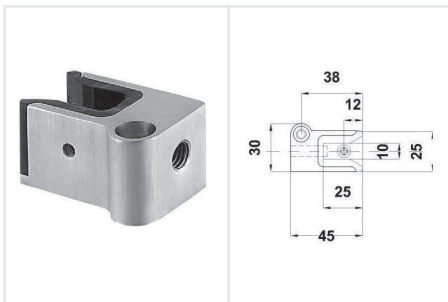
**BRK 3316**



Tope izquierdo con fijación a piso.

- Material: Acero inoxidable.
- Acabado: Satín.

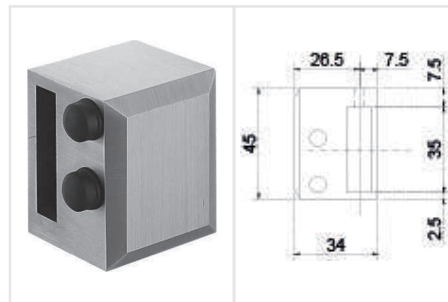
**BRK 3318**



Tope derecho con fijación a piso.

- Material: Acero inoxidable.
- Acabado: Satín.

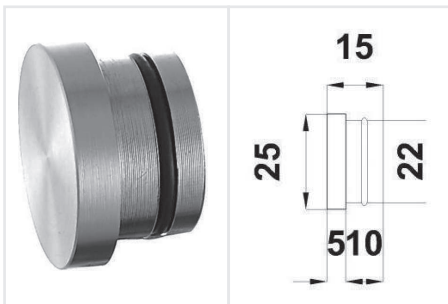
**BRK 3319**



Tope para puerta corrediza. Inserción a barra cuadrada. **Para el riel BRK3323.**

- Material: Acero inoxidable.
- Acabado: Satín.

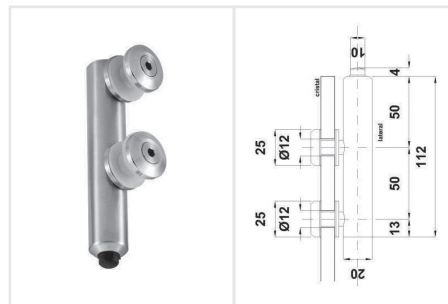
**BRK 3320**



Tapón para final de tubo. Para barra de 1".

- Material: Acero inoxidable.
- Acabado: Satín.

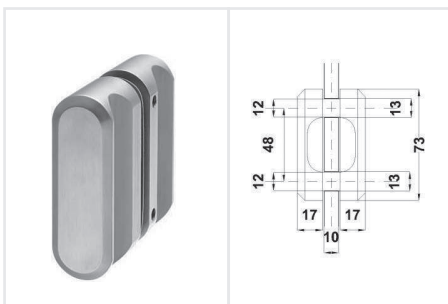
**BRK 3321**



Tope vidrio - vidrio con fijación a vidrio. El vidrio requiere perforación para su fijación.

- Material: Acero inoxidable.
- Acabado: Satín.

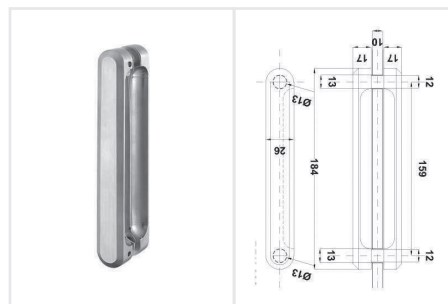
**BRK 3322A**



Uñero corto. Extensión 73 mm.

- Material: Acero inoxidable.
- Acabado: Satín.

**BRK 3322B**



Uñero largo. Extensión 184 mm.

- Material: Acero inoxidable.
- Acabado: Satín.

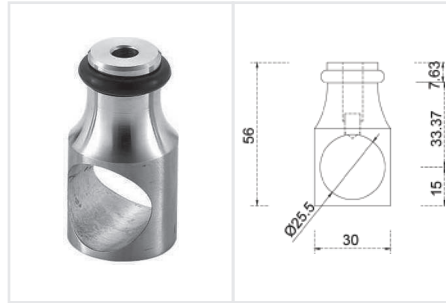
**BRK 3323**



Barra de acero para puertas corredizas.

- Material: Acero inoxidable.
- Acabado: Satín.
- Medidas: Disponible en 2m y 1.40m (BRK 3850A).

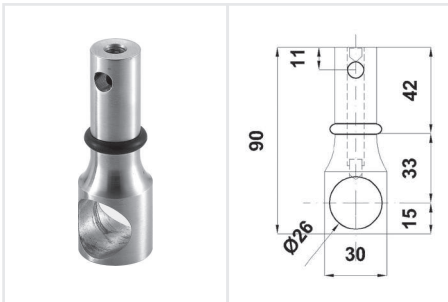
**BRK 3324**



Tope para doble carretilla BRK 3311 C con fijación a tubo de 1".

- Material: Acero inoxidable.
- Acabado: Satín.

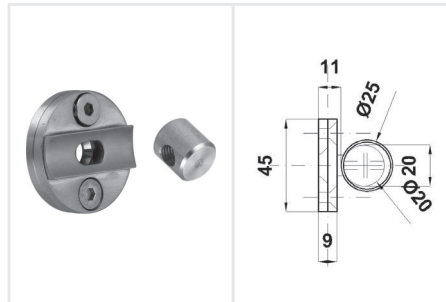
**BRK 3325**



Tope con fijación a barra con guía de seguridad.

- Material: Acero inoxidable.
- Acabado: Satín.

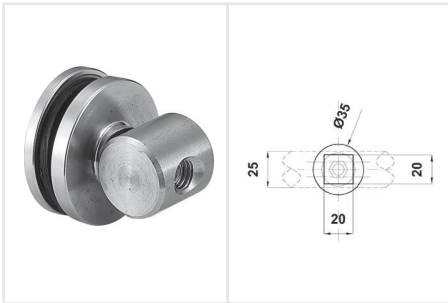
**BRK 3326**



Soporte de conexión muro - tubo, con inserción a tubo.

- Material: Acero inoxidable.
- Acabado: Satín.

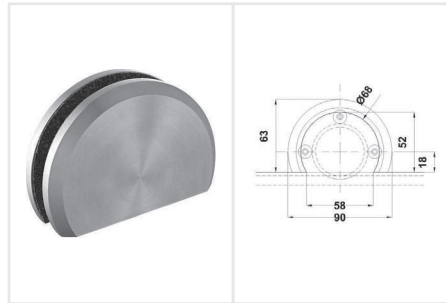
**BRK 3327**



Soporte de conexión vidrio - tubo, con inserción a tubo.

- Material: Acero inoxidable.
- Acabado: Satín.

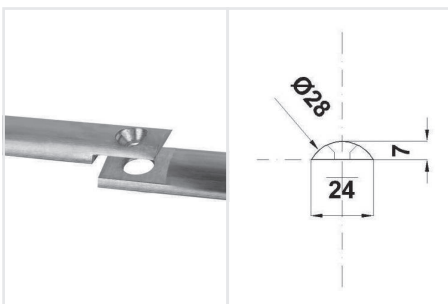
**BRK 3330**



Carretilla sencilla para riel inferior. Carga máxima de 150 Kg. Por par.

- Material: Acero inoxidable.
- Acabado: Satín.

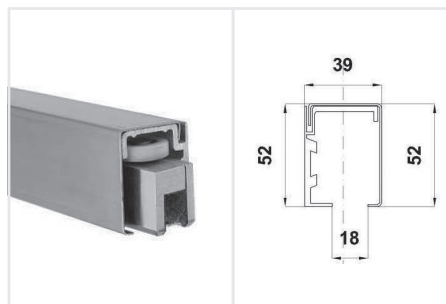
**BRK 3331**



Riel inferior para carretilla sencilla media luna de 2 mts.

- Material: Acero inoxidable.
- Acabado: Satín.

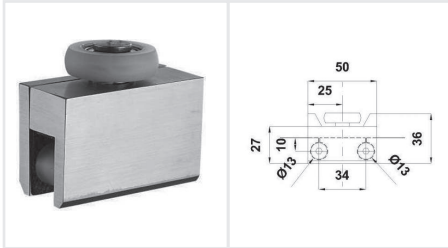
**BRK 3332**



Riel superior de sujeción a muro de 2 mts.

- Material: Aluminio. Acero inoxidable.
- Acabado: Natural, satín.

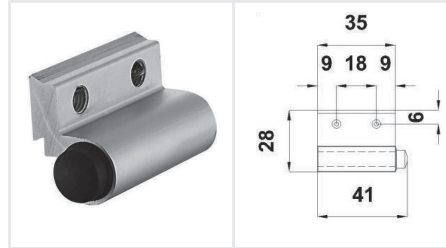
**BRK 3333**



Carretilla para riel superior con clip a vidrio.

- Material: Acero inoxidable.
- Acabado: Satín.

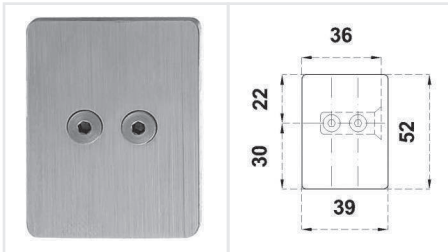
**BRK 3334**



Tope para puerta corrediza con fijación a riel superior.

- Material: Aluminio.
- Acabado: Natural.

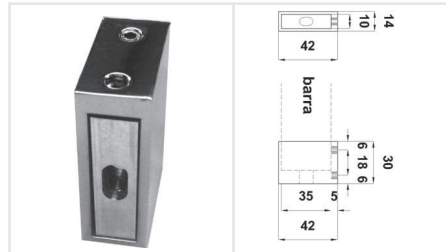
**BRK 3335**



Tapa para final de riel superior con fijación a riel superior.

- Material: Acero inoxidable.
- Acabado: Satín.

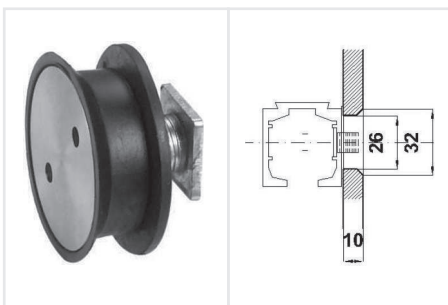
**BRK 3851**



Conector muro – barra cuadrada. Para el riel BRK3323.

- Material: Acero inoxidable.
- Acabado: Satín.

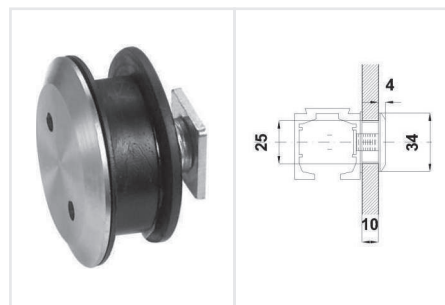
**BRK 3910A**



Conector de riel superior a vidrio con avellanado. Para el riel BRK913.

- Material: Acero inoxidable.
- Acabado: Satín.

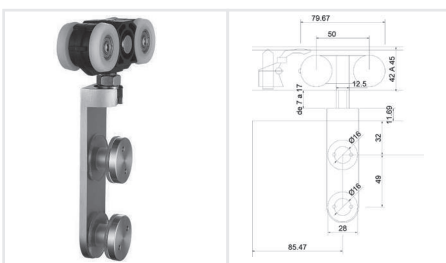
**BRK 3910B**



Conector de riel superior a vidrio con chapetón. Requiere perforación a vidrio. Para el riel BRK913.

- Material: Acero inoxidable.
- Acabado: Satín.

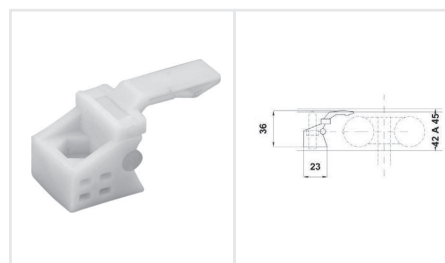
**BRK 3911A**



Carretilla con soporte de fijación doble a vidrio, base plana. Peso máximo 100 Kg.

- Material: Acero inoxidable.
- Acabado: Satín.

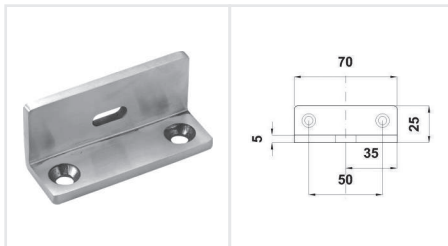
**BRK 3911B**



Freno interior para carretilla. Fijación en riel.

- Material: Plástico.
- Acabado: Mate blanco.

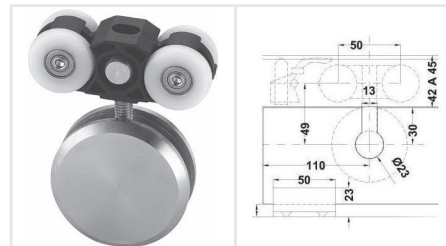
**BRK 3911C**



Sujetador riel - muro.

- Material: Acero inoxidable.
- Acabado: Satín.

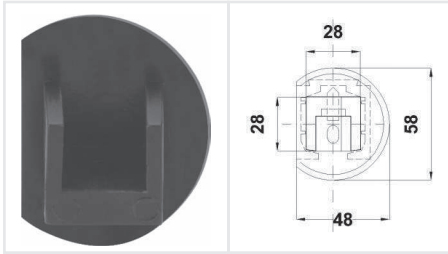
**BRK 3912A**



Carretilla circular para sistema corredizo. Peso max 90 kg.

- Material: Acero inoxidable.
- Acabado: Satín.

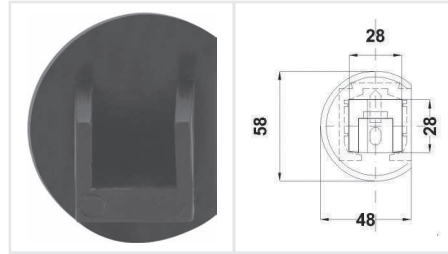
**BRK 3912B**



Tapón derecho para riel de aluminio con ensamble circular.

- Material: Plástico.
- Acabado: Mate negro.

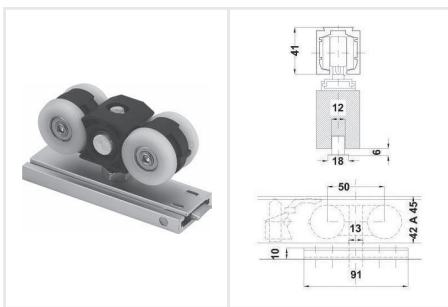
**BRK 3912C**



Tapón izquierdo para riel de aluminio con ensamble circular.

- Material: Plástico.
- Acabado: Mate negro.

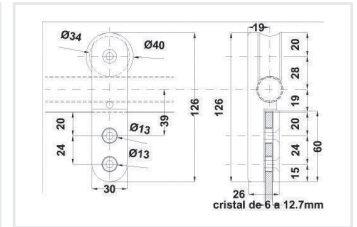
**BRK 3913A**



Carretilla superior con base para fijación en marco de madera o aluminio, peso máximo 90 kg.

- Material: Acero inoxidable.
- Acabado: Satín.

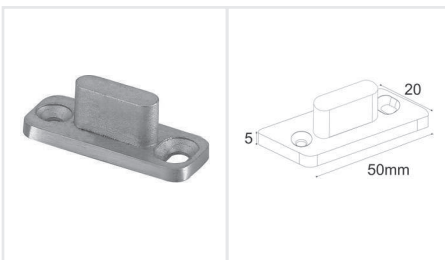
**BRK 3038**



Carretilla superior con fijación a vidrio para tubo de 20 mm peso max 80 kg para puerta corrediza.

- Material: Acero inoxidable.
- Acabado: Satín.

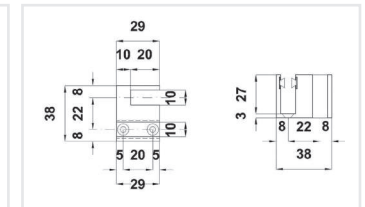
**BRK 3913B**



Guía a piso para puerta corrediza con marco de madera o aluminio.

- Material: Acero inoxidable.
- Acabado: Satín.

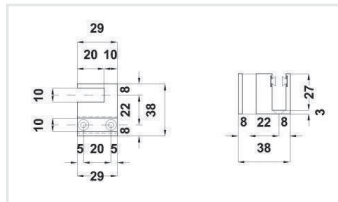
**BRK 3039L**



Tope con guía izquierdo para vidrio de 20 mm para puerta corrediza.

- Material: Acero inoxidable.
- Acabado: Satín.

**BRK 3039R**



Tope con guía derecho para vidrio de 20 mm para puerta corrediza.

- Material: Acero inoxidable.
- Acabado: Satín.

**ASISTENCIA TÉCNICA**

**INMEDIATA**

**LLÁMANOS AL  
(477) 258 5858**



The Brüken logo consists of the word "Brüken" in a white, sans-serif font, centered within a white rounded rectangular box. Below this box is a thin white horizontal line that extends slightly beyond the left and right edges of the box.

**Brüken**

**ASSA ABLOY**

**BRÜKEN Internacional S.A. de C.V.**

Bld. Adolfo López Mateos #2603  
Col. Monterrey. CP: 37180.  
León, Guanajuato. México.

[www.bruken.com.mx](http://www.bruken.com.mx)

[www.assaabloy.com](http://www.assaabloy.com)

ASSA ABLOY es líder mundial en el mercado de soluciones de apertura de puertas, dedicándose a satisfacer las necesidades del consumidor en materia de seguridad de los bienes y las personas, y facilidad de uso.